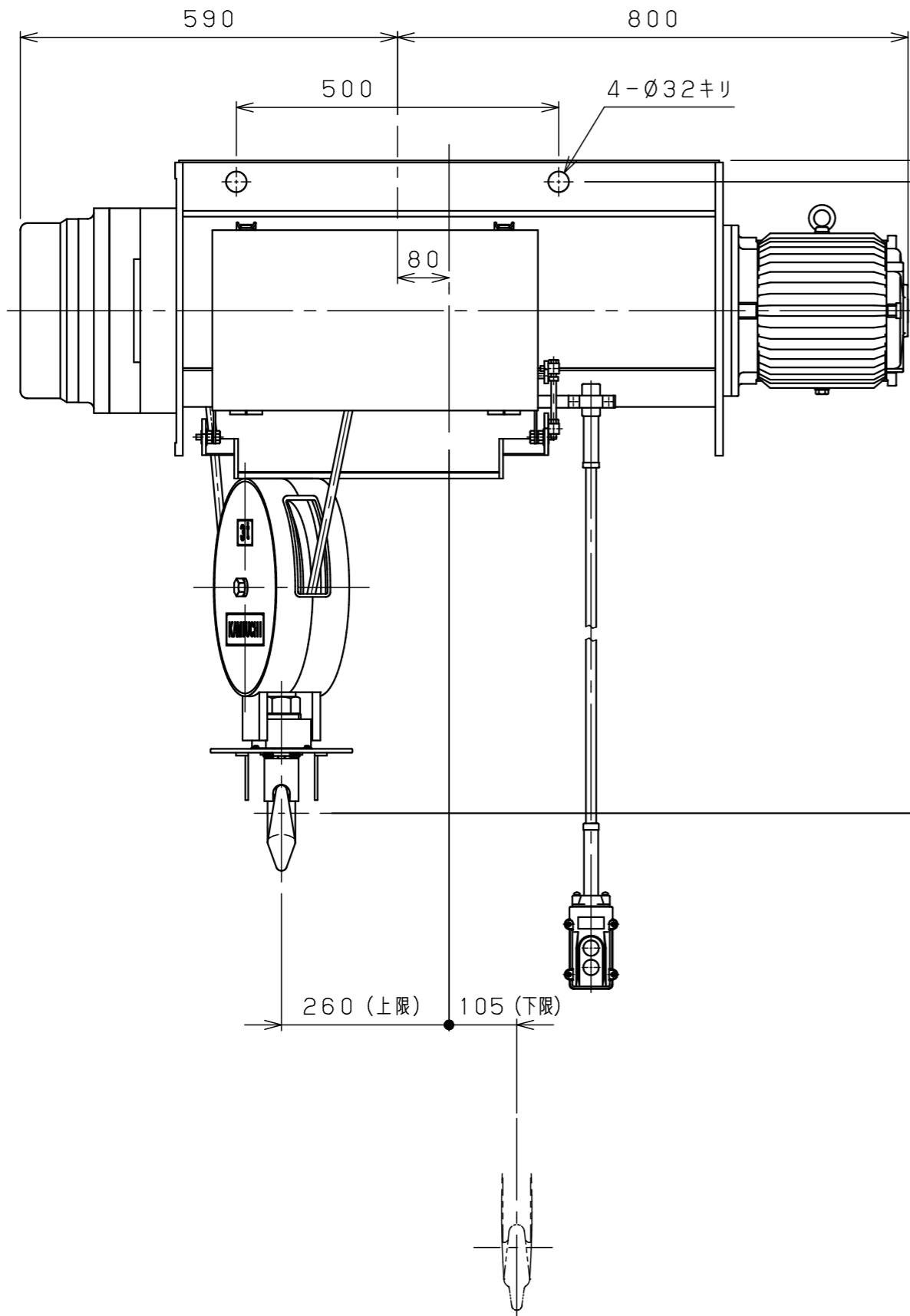
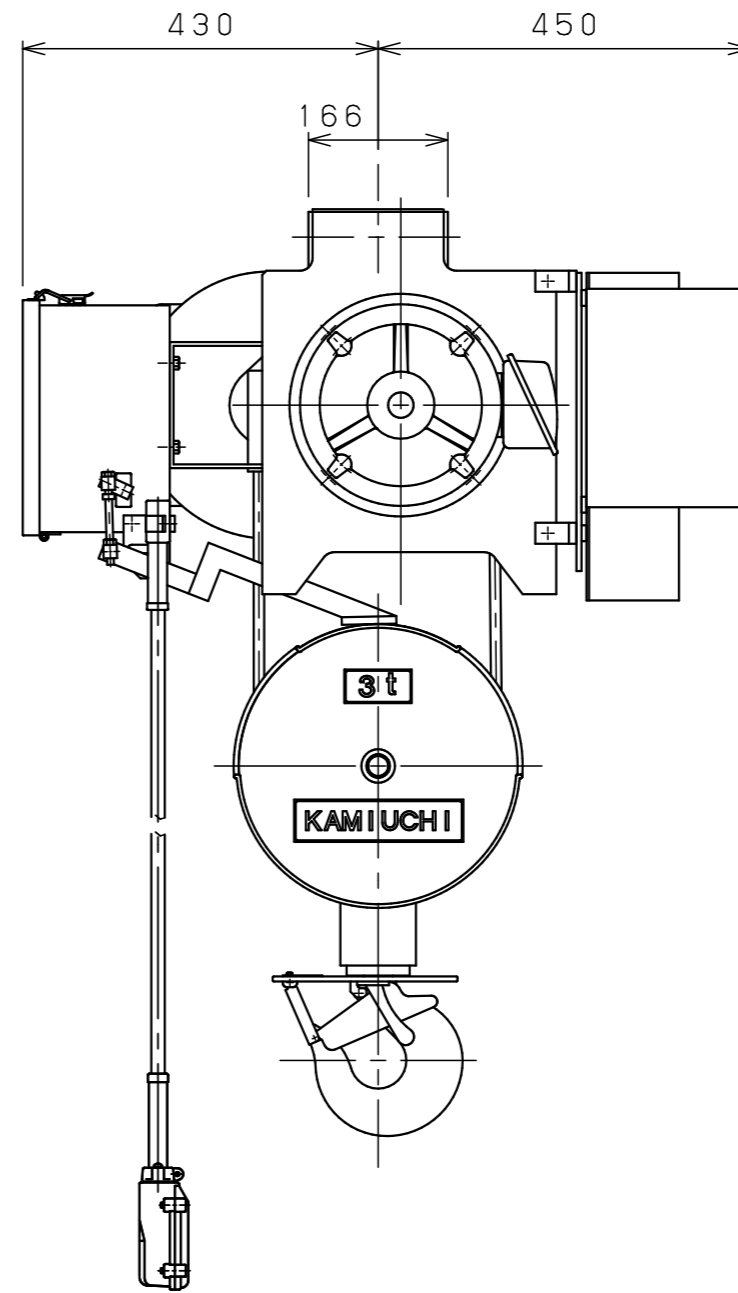


A
B
C
D
E
F

1 2 3 4 5 6 7 8



33
980
揚程 18000



仕様	
形式	SH-3AHV-18
定格荷重	3 t
吊上荷重	3.03 t
揚程	18 m
高速側 巻上速度	0.12 m/s (7 m/min)
低速側 巻上速度	0.013 m/s (0.8 m/min)
巻上モータ	3.7 kW (4P)
電源	3Ø200V50/60Hz
操作方法	床上押釦操作
操作電圧	200 V
塗装	5GY5.5/6.5
ワイヤロープ	2×Ø12.5 mm
質量	375 kg
定格	30 min
負荷時間率	25 %ED
製作台数	1 台
等級	C

△9				材		個	第三角法	年月日	2023-12-8		
△8				質		数	仕上 () 承認	森 検 中川 設計 山森	ホイスト外形図		
△7				素		製					
△6				材		品	注	入	NTS		
△5				質	kg	質					
△4				量		量	尺	ホイスト外形図			
△3				熱			度				
△2				処			名	JICSAOI0D30H811X1			
△1	24-10-18	変更	橋本	理			称				
△	年月日	記事	署名	メ-カー			図	株式会社 神内電機製作所			
							番				