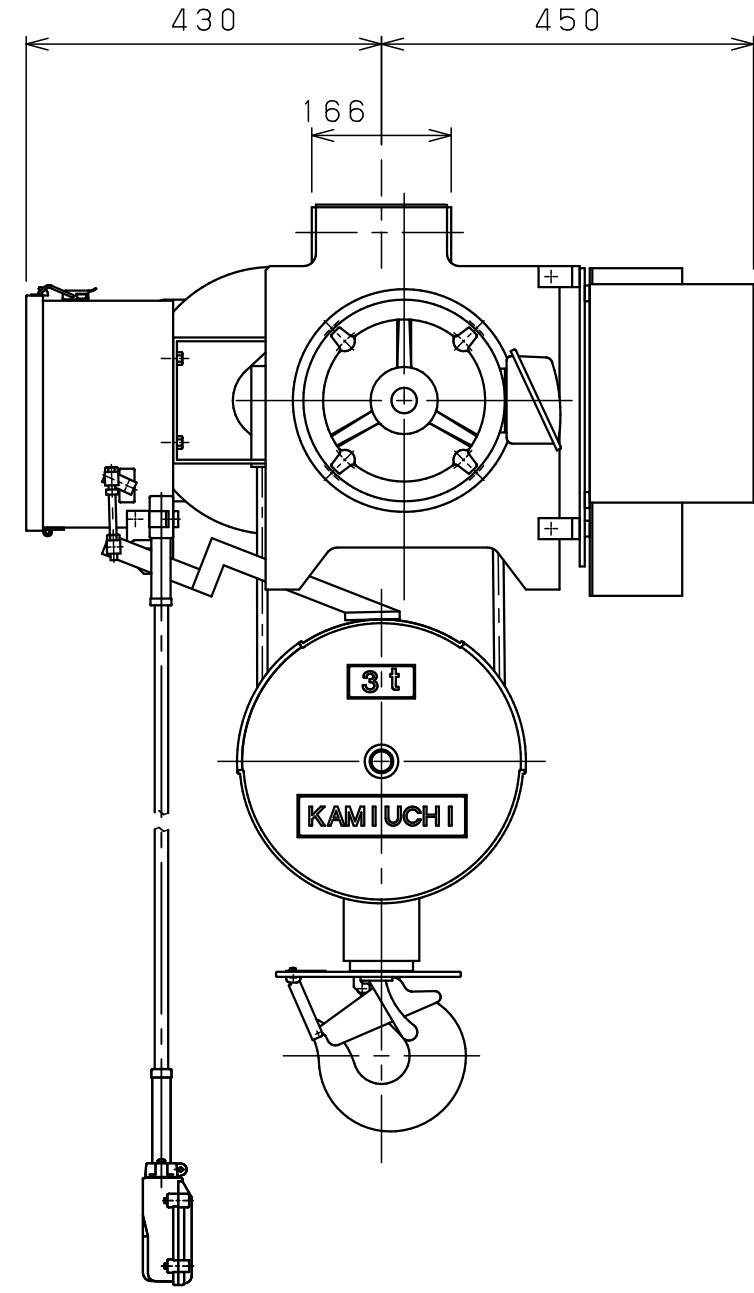
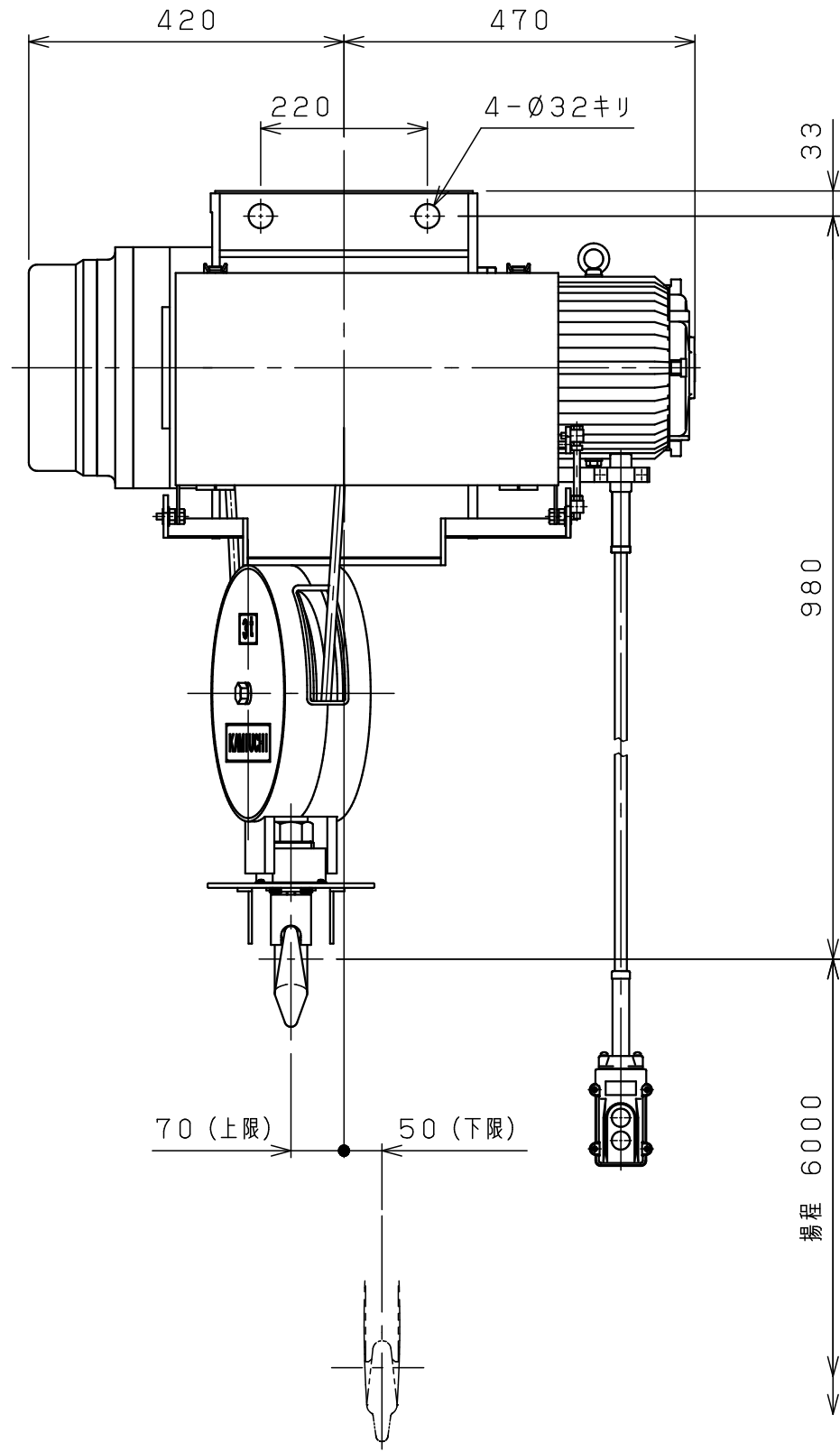


A  
B  
C  
D  
E  
F



仕様	
形式	SH-3AV
定格荷重	3 t
吊上荷重	3.03 t
揚程	6 m
高速側 巻上速度	0.12 m/s ( 7 m/min)
低速側 巻上速度	0.013 m/s ( 0.8 m/min)
巻上モータ	3.7 kW (4P)
電源	3Ø200V50/60Hz
操作方法	床上押釦操作
操作電圧	200 V
塗装	5GY5.5/6.5
ワイヤロープ	2×Ø12.5 mm
質量	280 kg
定格	30 min
負荷時間率	25 %ED
製作台数	1 台
等級	C

0 1 2 3 4 5 Unit:mm

△9			材		個	第三角法	年月日	2023-12-8		
△8			質		数	仕上 ( ) 承認	森 検 中川 設計 山森	森 図	中川	設計
△7			素		製					
△6			材	kg	品	kg				
△5			熱				注			
△4			処				番			
△3			理				尺	NTS		ホイスト外形図
△2			メ	メーカー			度			
△1	24-10-18	変更	橋				図			
△	年月日	記事	署名	株式会社 神内電機製作所			番	JICSAOI0D30H011X1		

変更種類 a 注文先指示 b 設計変更 c 誤記  
d 記入漏れ e 工作都合 f 材料都合 g その他