

1

2

3

4

5

6

7

8

A

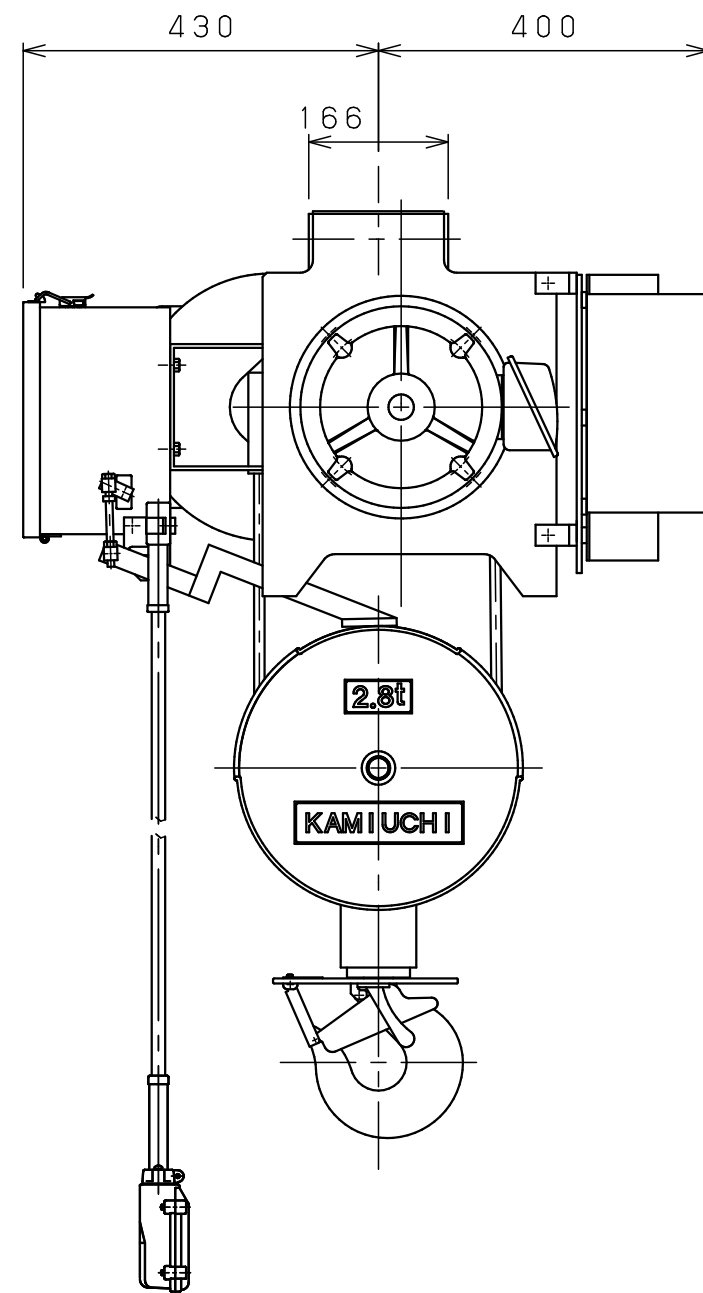
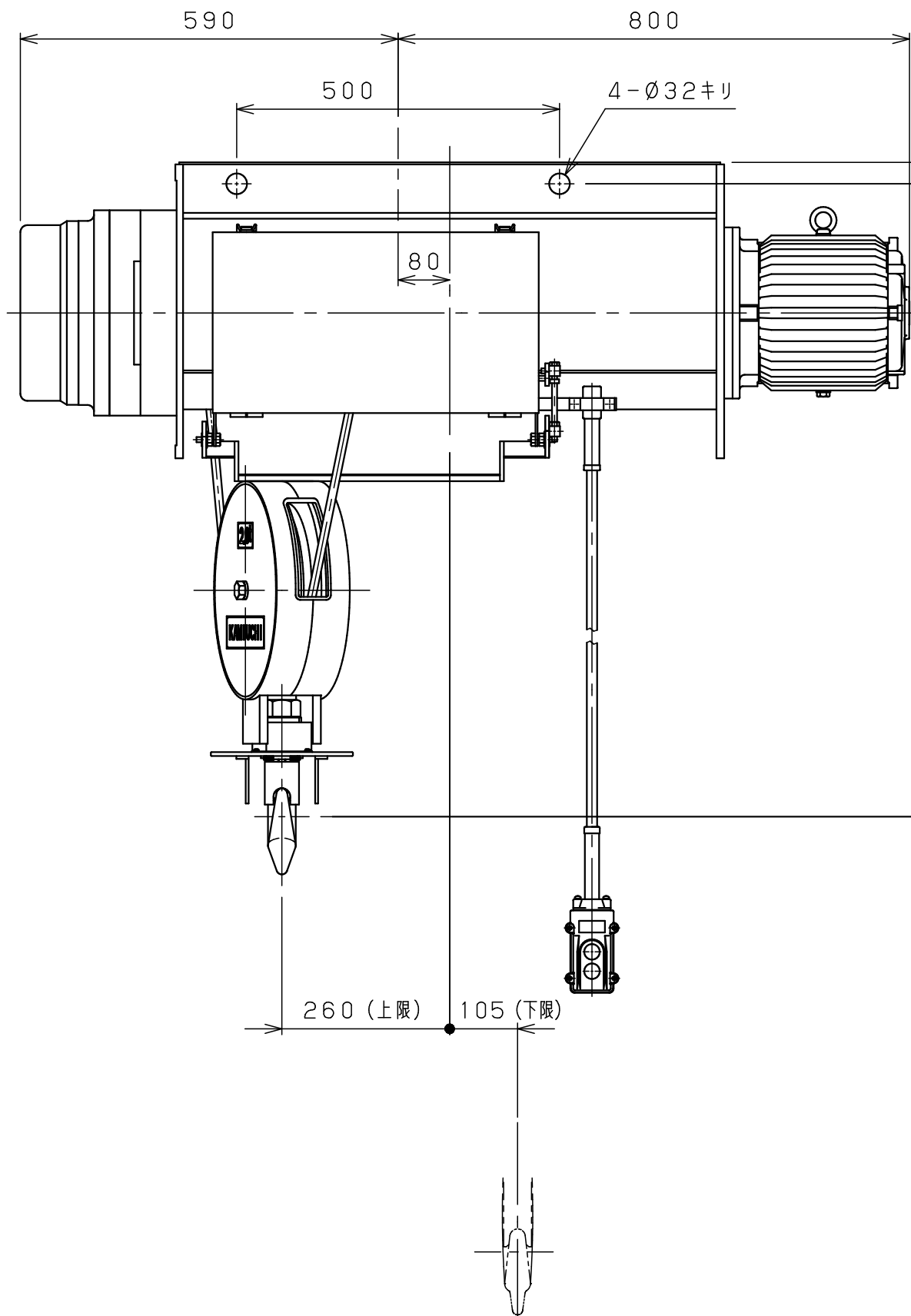
B

C

D

E

F



仕様	
形式	SH-2.8AHV-18
定格荷重	2.8 t
吊上荷重	2.83 t
揚程	18 m
高速側 巻上速度	0.12 m/s (7 m/min)
低速側 巻上速度	0.013 m/s (0.8 m/min)
巻上モータ	3.5 kW (4P)
電源	3Ø200V50/60Hz
操作方法	床上押釦操作
操作電圧	200 V
塗装	5GY5.5/6.5
ワイヤロープ	2×Ø12.5 mm
質量	375 kg
定格	30 min
負荷時間率	25 %ED
製作台数	1 台
等級	C

33

980

揚程 18000

260 (上限) 105 (下限)

0 1 2 3 4 5 Unit:mm

変更種類

△9				材		個	第三角法	年月日	2023-12-8		
△8				質		数	仕上 () 承認	森 検 中川 設計 山森	ホイスト外形図		
△7				素		製					
△6				材		品	注	入	NTS		
△5				質	kg	質					
△4				量		量	番	名	JICSAOI0D3AH811X1		
△3							尺	称			
△2				熱			度		株式会社 神内電機製作所		
△1	24-10-18	変更	橋本	処			メ				
△	年月日	記事	署名	理			ー		旧図		
				メ			カ				

a 注文先指示 b 設計変更 c 誤記
 d 記入漏れ e 工作都合 f 材料都合 g その他