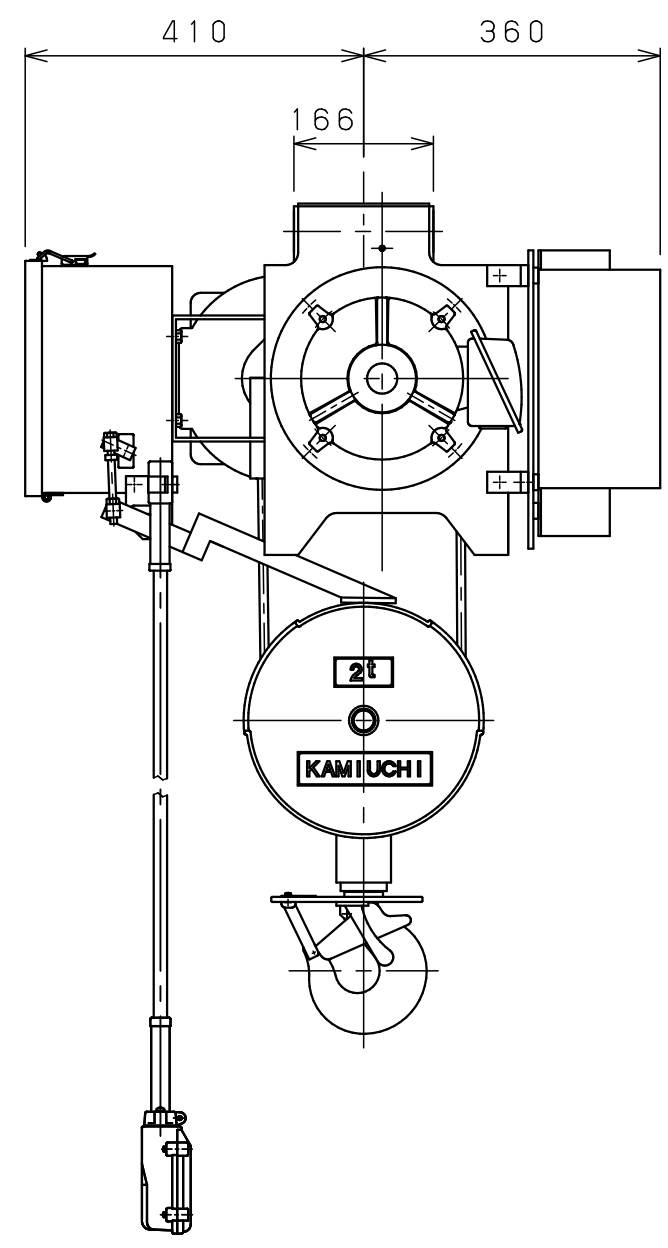
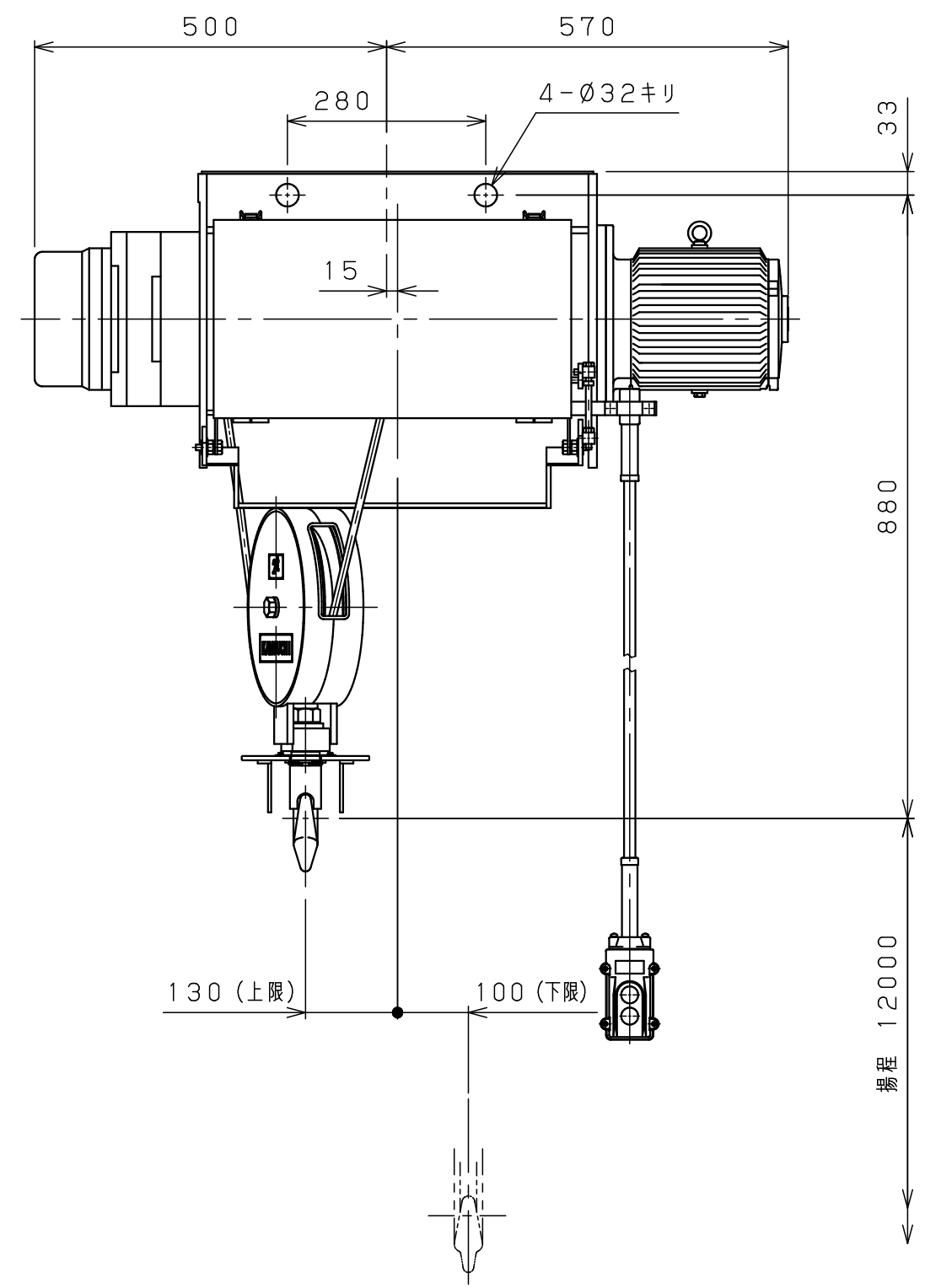


A
B
C
D
E
F



仕様	
形式	SH-2AHV
定格荷重	2 t
吊上荷重	2.02 t
揚程	12 m
高速側 巻上速度	0.12 m/s (7.1 m/min)
低速側 巻上速度	0.013 m/s (0.8 m/min)
巻上モータ	2.6 kW (4P)
電源	3Ø200V50/60Hz
操作方法	床上押釦操作
操作電圧	200 V
塗装	5GY5.5/6.5
ワイヤロープ	2×Ø10 mm
質量	250 kg
定格	30 min
負荷時間率	25 %ED
製作台数	1 台
等級	C

130 (上限) 100 (下限)

揚程 12000

0 1 2 3 4 5 Unit:mm

△9			材		個	第三角法	年月日	2023-12-8		
△8			質		数	仕上 () 承認	森 検 中川 設計 山森	森 検 中川 設計 山森	中川 設計 山森	山森
△7			素		製					
△6			材	kg	品	kg				
△5			質		質					
△4			熱			注	納入先			
△3			処			番	名称	ホイスト外形図		
△2			理			尺	NTS			
△1	24-10-18	変更	メ	ー	カ	度				
△	年月日	記事	署	名		図	JIBSAOI0D30HH11X1			

変更種類 a 注文先指示 b 設計変更 c 誤記
d 記入漏れ e 工作都合 f 材料都合 g その他