

1

2

3

4

5

6

7

8

A

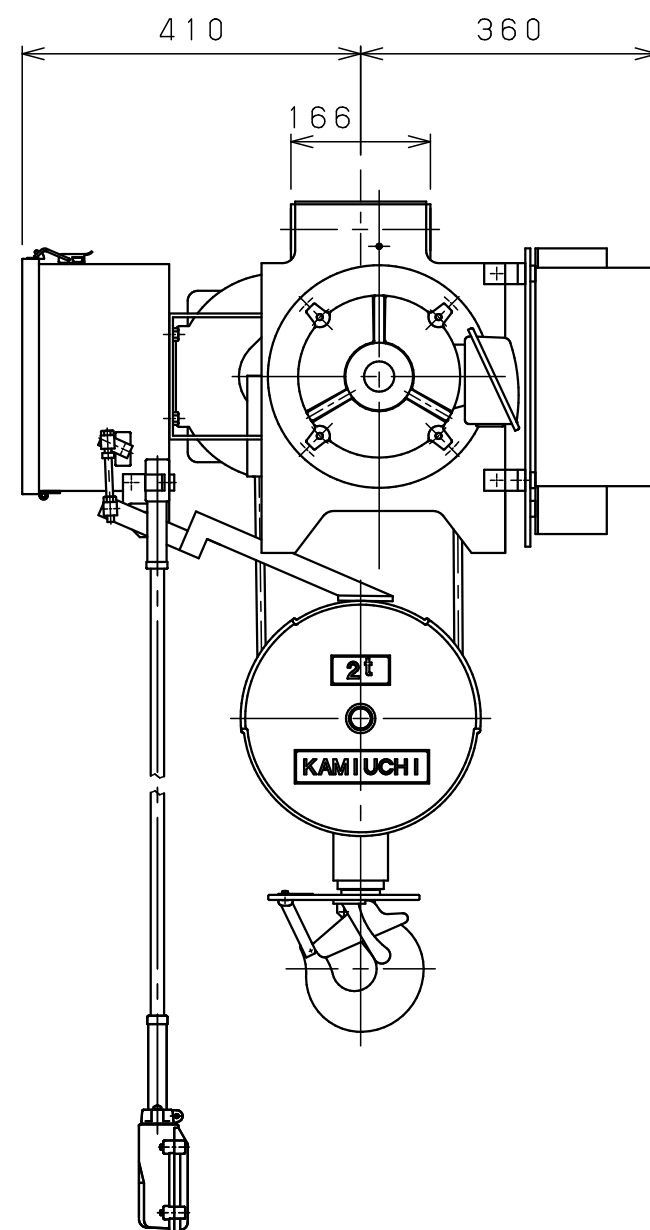
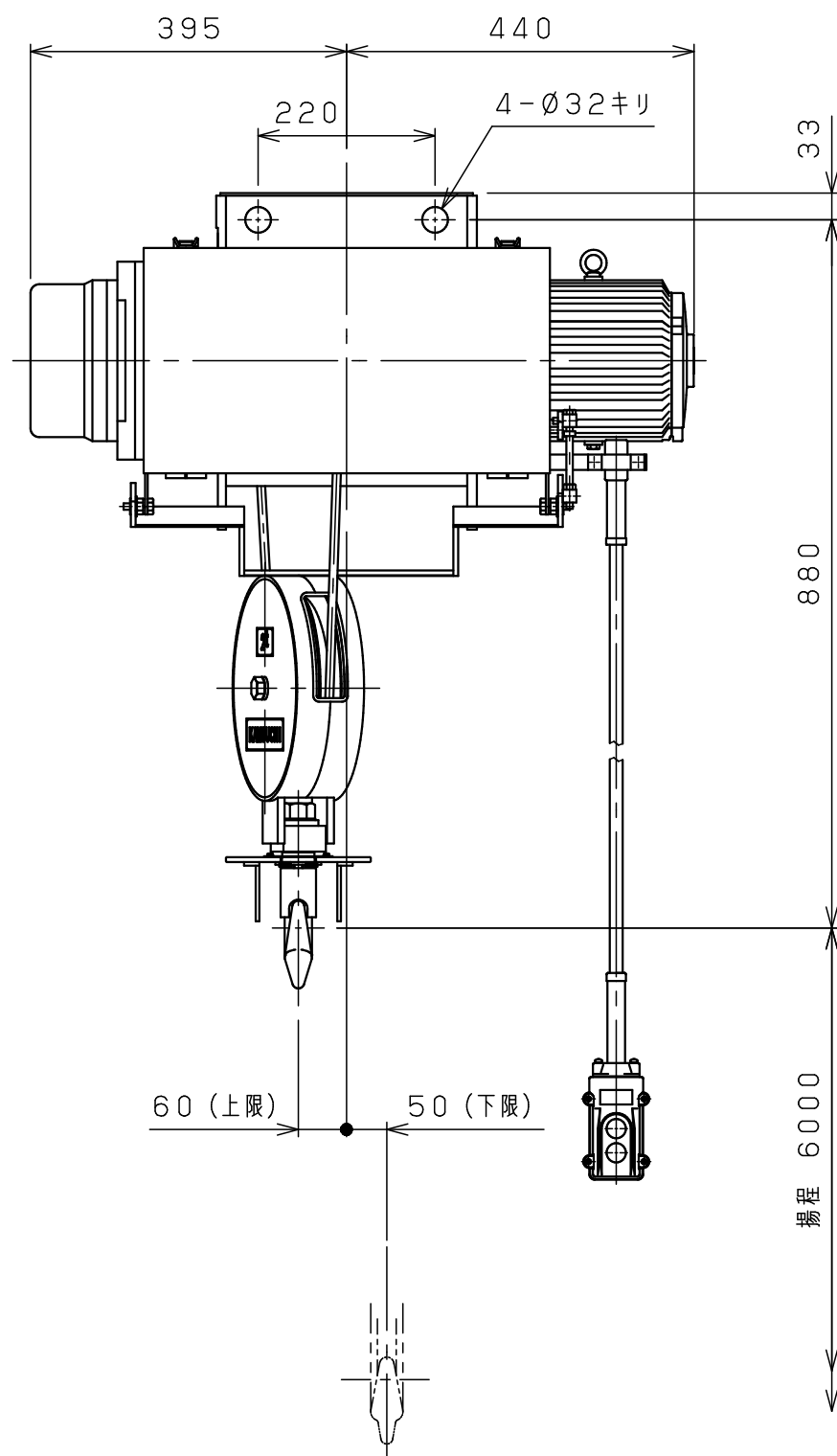
B

C

D

E

F



仕様	
形式	SH-2AV
定格荷重	2 t
吊上荷重	2.02 t
揚程	6 m
高速側 巻上速度	0.12 m/s (7.1 m/min)
低速側 巻上速度	0.013 m/s (0.8 m/min)
巻上モータ	2.6 kW (4P)
電源	3Ø200V50/60Hz
操作方法	床上押釦操作
操作電圧	200 V
塗装	5GY5.5/6.5
ワイヤロープ	2×Ø10 mm
質量	210 kg
定格	30 min
負荷時間率	25 %ED
製作台数	1 台
等級	C

△9			材質		個数	第三角法	年月日	2023-12-8			
△8			素材		製品質量	仕上 () 承認	森	検図	中川	設計	山森
△7			質量	kg	kg						
△6			熱処理			注番	納入先				
△5						尺度	名称	ホイスト外形図			
△4			メーカー			NTS					
△3											
△2											
△1	24-10-18	変更	橋本	株式会社 神内電機製作所		図番	JIBSAOI0D30H011X1				
△	年月日	記事	署名			旧図					

変更種類

- a 注文先指示
- b 設計変更
- c 誤記
- d 記入漏れ
- e 工作都合
- f 材料都合
- g その他