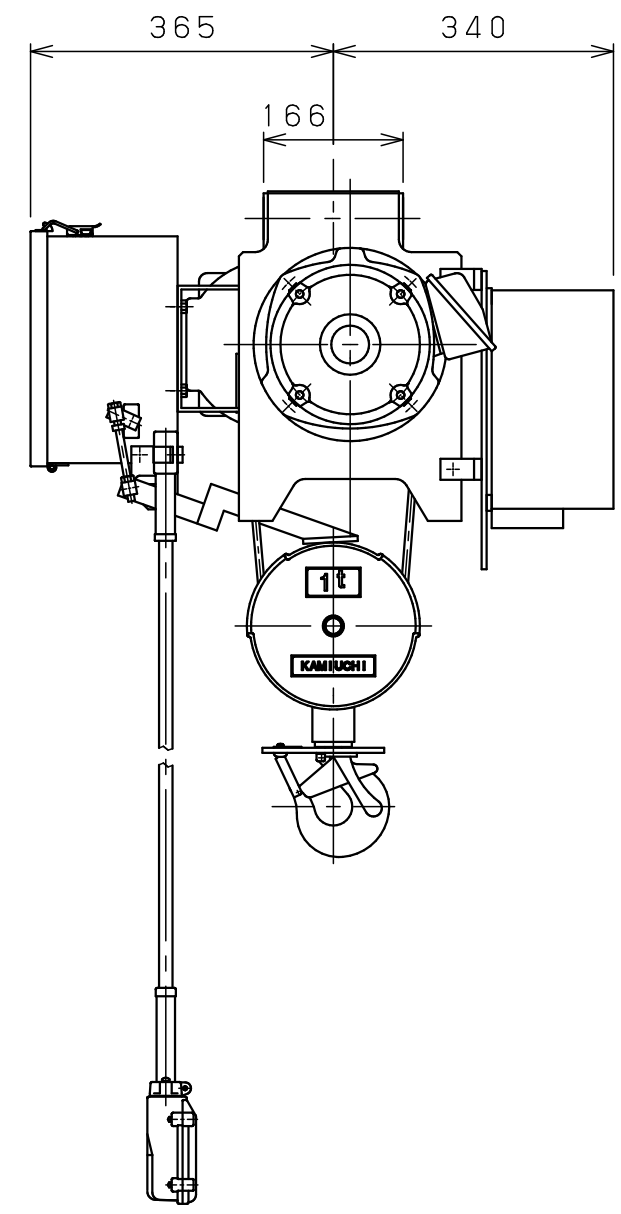
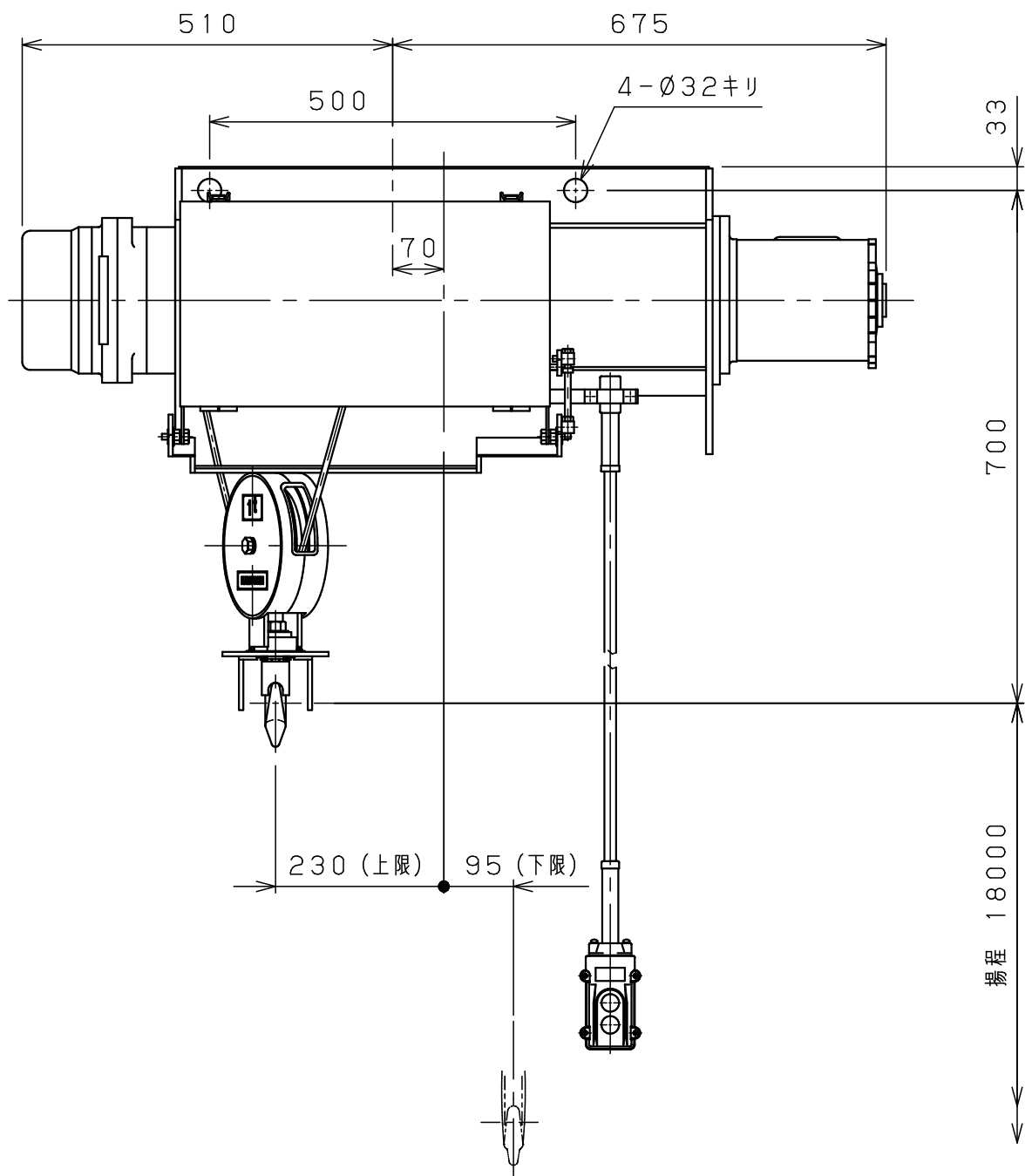


A  
B  
C  
D  
E  
F



仕様	
形式	SH-1AHV-18
定格荷重	1 t
吊上荷重	1.01 t
揚程	18 m
高速側 巻上速度	0.12 m/s ( 7.2 m/min)
低速側 巻上速度	0.013 m/s ( 0.8 m/min)
巻上モータ	1.5 kW (4P)
電源	3Ø200V50/60Hz
操作方法	床上押釦操作
操作電圧	200 V
塗装	5GY5.5/6.5
ワイヤロープ	2×Ø8 mm
質量	175 kg
定格	30 min
負荷時間率	25 %ED
製作台数	1 台
等級	C

0 1 2 3 4 5 Unit:mm

変更種類

△9				材		個	第三角法	年月日	2023-12-8		
△8				質		数	仕上 ( ) 承認	森 検 中川 設計 山森	ホイスト外形図		
△7				素		製					
△6				材	kg	品	注	番	納入先		
△5				質	kg	量					
△4				熱			尺	NTS			
△3				処			度				
△2				理			メ	メーカー			
△1	24-10-18	変更	橋本	株式会社 神内電機製作所			図				JIASAOI0D30H811X1
△	年月日	記事	署名				番				

a 注文先指示 b 設計変更 c 誤記  
d 記入漏れ e 工作都合 f 材料都合 g その他

旧図