

1

2

3

4

5

6

7

8

A

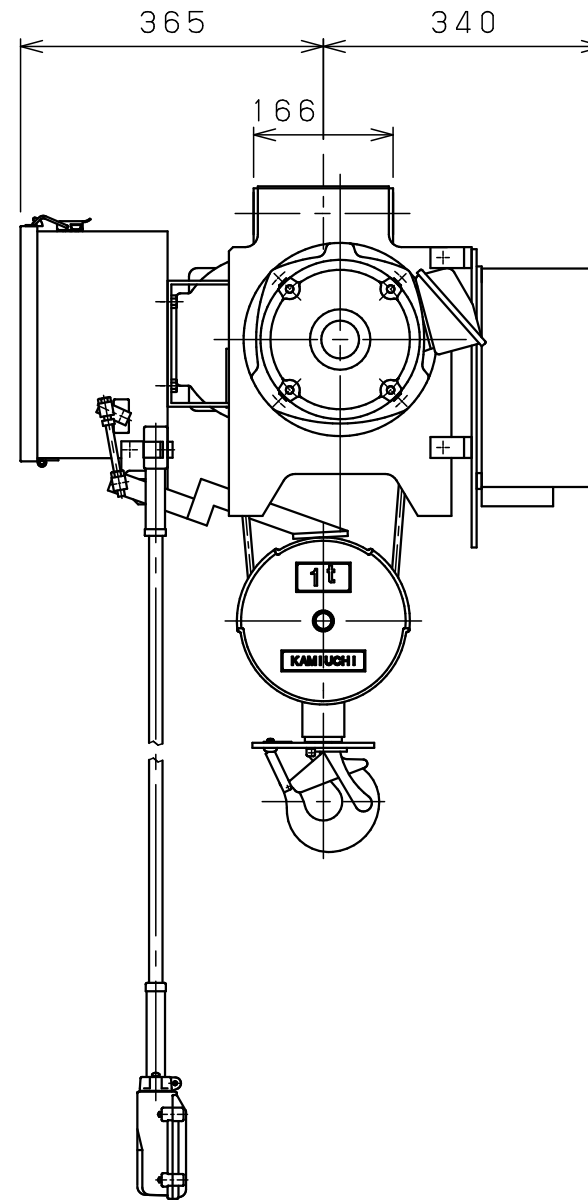
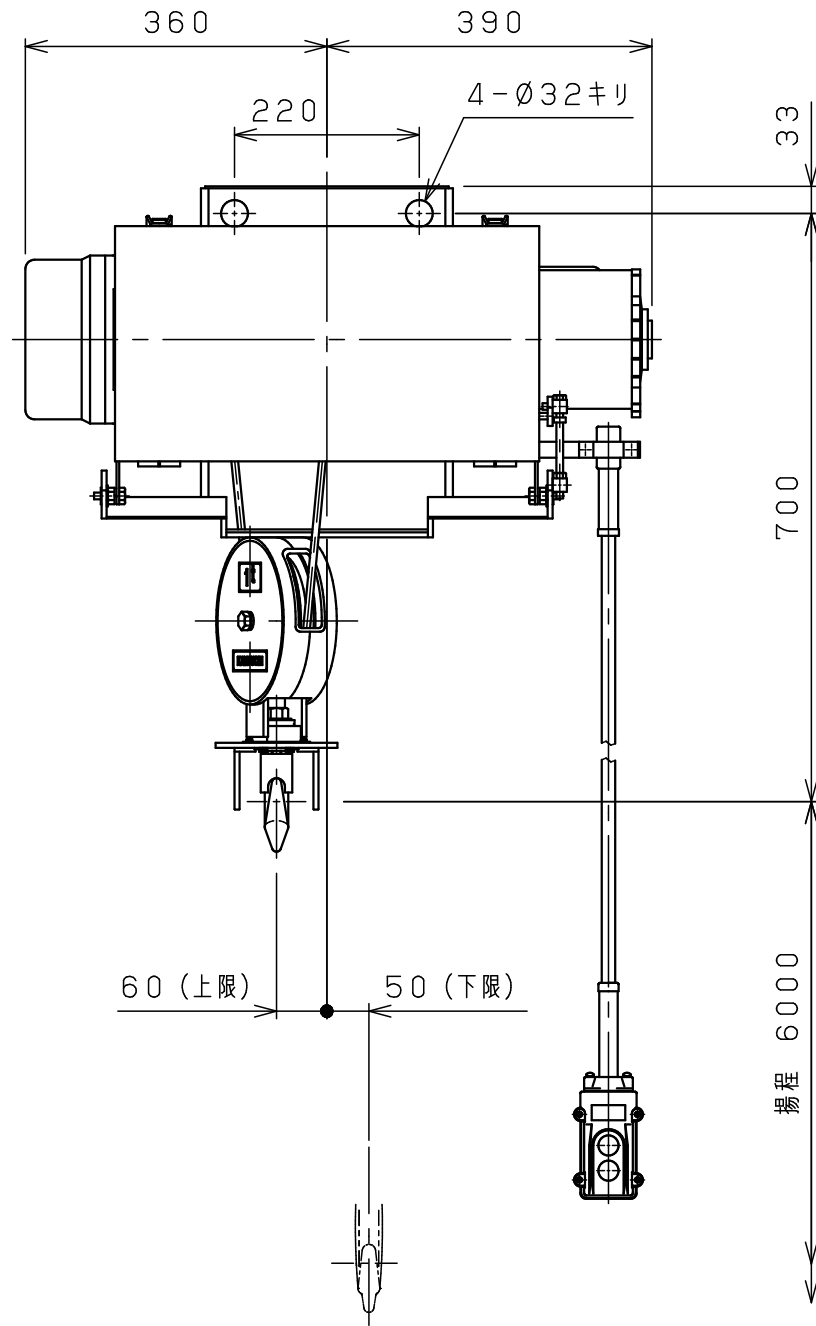
B

C

D

E

F



仕様	
形式	SH-1AV
定格荷重	1 t
吊上荷重	1.01 t
揚程	6 m
高速側 巻上速度	0.12 m/s ( 7.2 m/min)
低速側 巻上速度	0.013 m/s ( 0.8 m/min)
巻上モータ	1.5 kW (4P)
電源	3Ø200V50/60Hz
操作方法	床上押釦操作
操作電圧	200 V
塗装	5GY5.5/6.5
ワイヤロープ	2×Ø8 mm
質量	130 kg
定格	30 min
負荷時間率	25 %ED
製作台数	1 台
等級	C

60 (上限) 50 (下限)

揚程 6000

0 1 2 3 4 5 Unit:mm

変更種類

△9				材		個	第三角法	年月日	2023-12-8		
△8				質		数	仕上 ( ) 承認	森 検 中川 設計 山森	森 検 中川 設計 山森	中川 設計 山森	山森
△7				素		製					
△6				材		品	注	NTS	納入先	名称	ホイスト外形図
△5				質	kg	質	番				
△4				量		量	尺				
△3				熱			度				
△2				処			メ				
△1	24-10-18	変更	橋本	理			ー				
△	年月日	記事	署名	メーカー	株式会社 神内電機製作所		図	JIASAOI0D30H011X1			

a 注文先指示 b 設計変更 c 誤記  
d 記入漏れ e 工作都合 f 材料都合 g その他