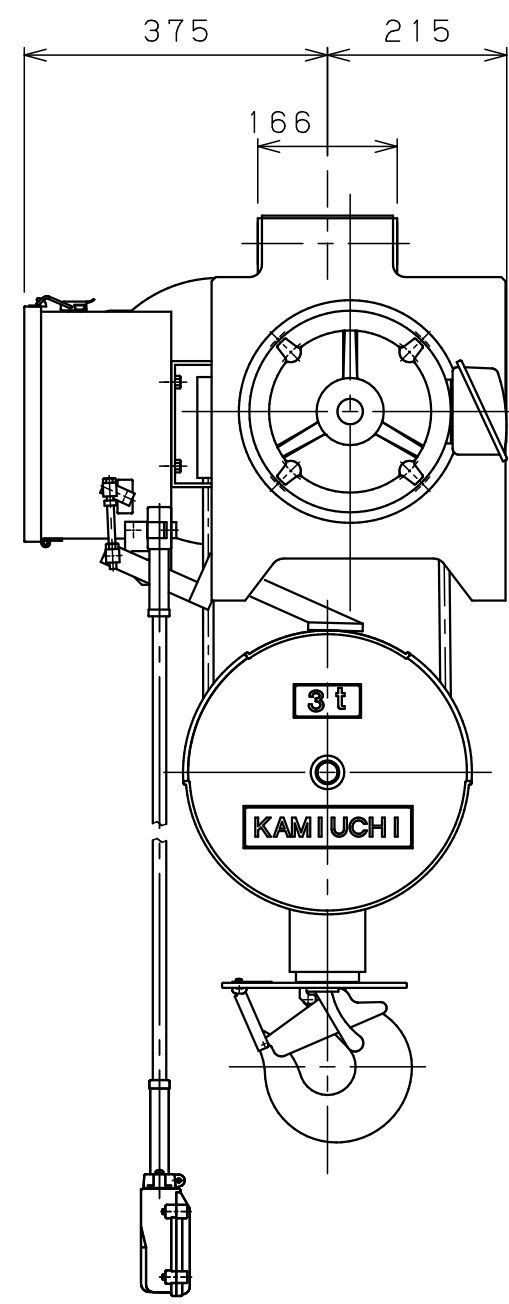
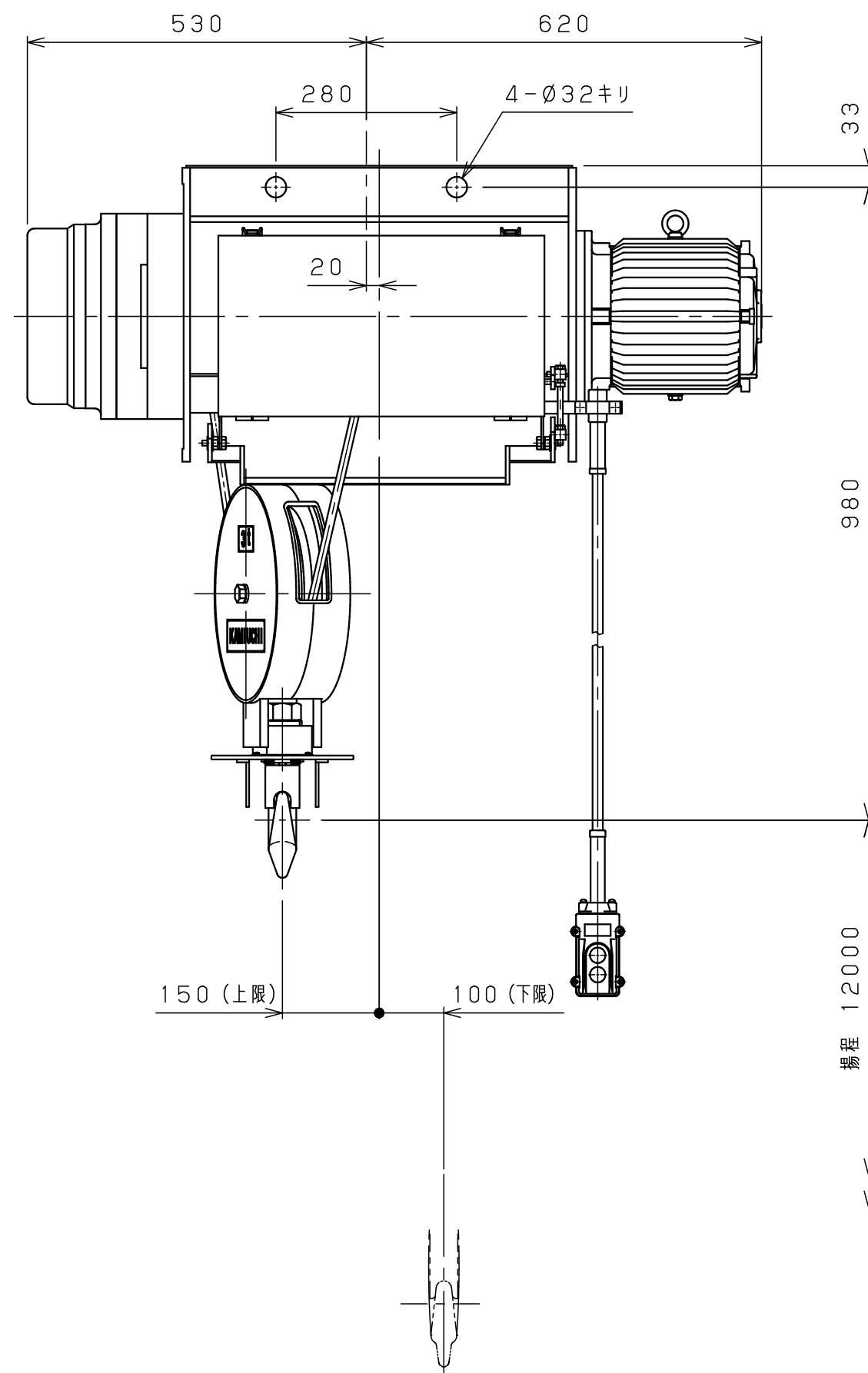


1 2 3 4 5 6 7 8

A
B
C
D
E
F



仕様	
形式	SH-3AHN
定格荷重	3 t
吊上荷重	3.03 t
揚程	12 m
巻上速度	0.097/0.12 m/s (5.8/7.0 m/min)
巻上モータ	3.7 kW (4P)
電源	3Ø200V 50/60 Hz
操作方法	床上押釦操作
操作電圧	200 V
塗装	5GY5.5/6.5
ワイヤロープ	2×Ø12.5 mm
質量	300 kg
定格	30 min
負荷時間率	25 %ED
製作台数	1 台
等級	C

揚程 12000

△9			材		個	第三角法	年月日	2023-12-8		
△8			質		数	仕上 () 承認	森 検 中川 設計 山森	森 検 中川 設計 山森	中川 設計 山森	山森
△7			素		製					
△6			材	kg	品	kg				
△5			質		量					
△4			熱			注	納入			
△3			処			番	先			
△2			理			尺	名	NTS	ホイスト外形図	
△1	24-10-18	変更	メ			度	称			
△	年月日	記事	ー	カ		図				
			株			番				
			式			番				
			社			番				
			有			番				
			限			番				
			公			番				
			司			番				
			神			番				
			内			番				
			電			番				
			機			番				
			製			番				
			作			番				
			所			番				