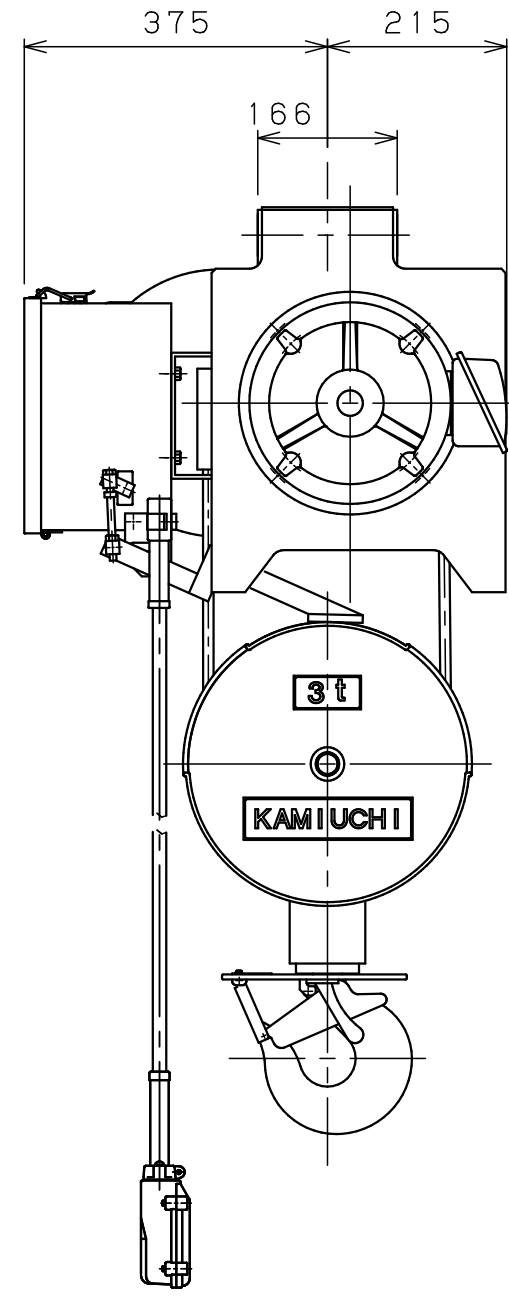
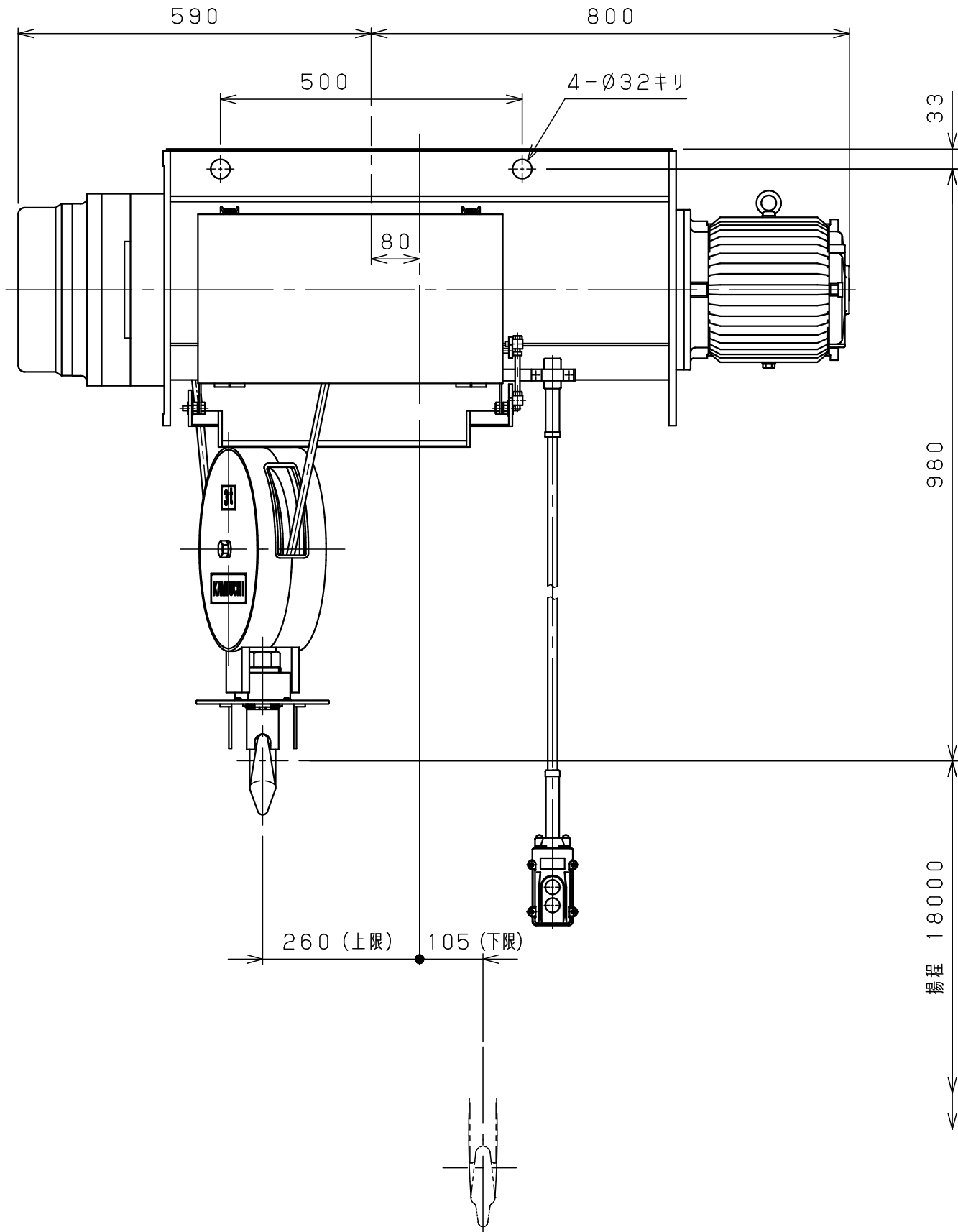


1 2 3 4 5 6 7 8

A
B
C
D
E
F



仕様	
形式	SH-3AHN-18
定格荷重	3 t
吊上荷重	3.03 t
揚程	18 m
巻上速度	0.097/0.12m/s (5.8/7.0m/min)
巻上モータ	3.7 kW (4P)
電源	3Φ200V50/60Hz
操作方法	床上押釦操作
操作電圧	200 V
塗装	5GY5.5/6.5
ワイヤロープ	2×Φ12.5 mm
質量	355 kg
定格	30 min
負荷時間率	25 %ED
製作台数	1 台
等級	C

0 1 2 3 4 5 Unit:mm

変更種類

△9			材		個	第三角法	年月日	2023-12-8		
△8			質		数	仕上 () 承認	森 検 中川 設計 山森	森 検 中川 設計 山森	中川 設計 山森	山森
△7			素		製					
△6			材		品	注	番	尺	NTS	ホイスト外形図
△5			質		質					
△4			量		量	番	名	ホイスト外形図		
△3			熱			度	称	ホイスト外形図		
△2			処			メーカ-		ホイスト外形図		
△1	24-10-18	変更	理					ホイスト外形図		
△	年月日	記事	メーカ-					ホイスト外形図		
			署名	株式会社 神内電機製作所				ホイスト外形図		

a 注文先指示 b 設計変更 c 誤記
d 記入漏れ e 工作都合 f 材料都合 g その他