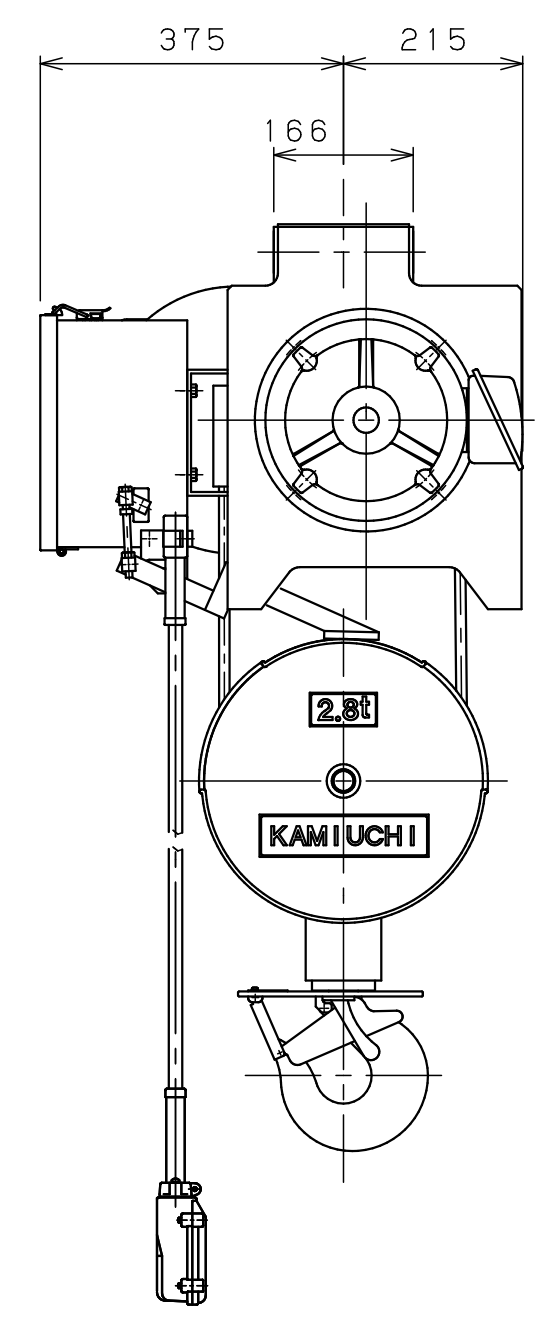
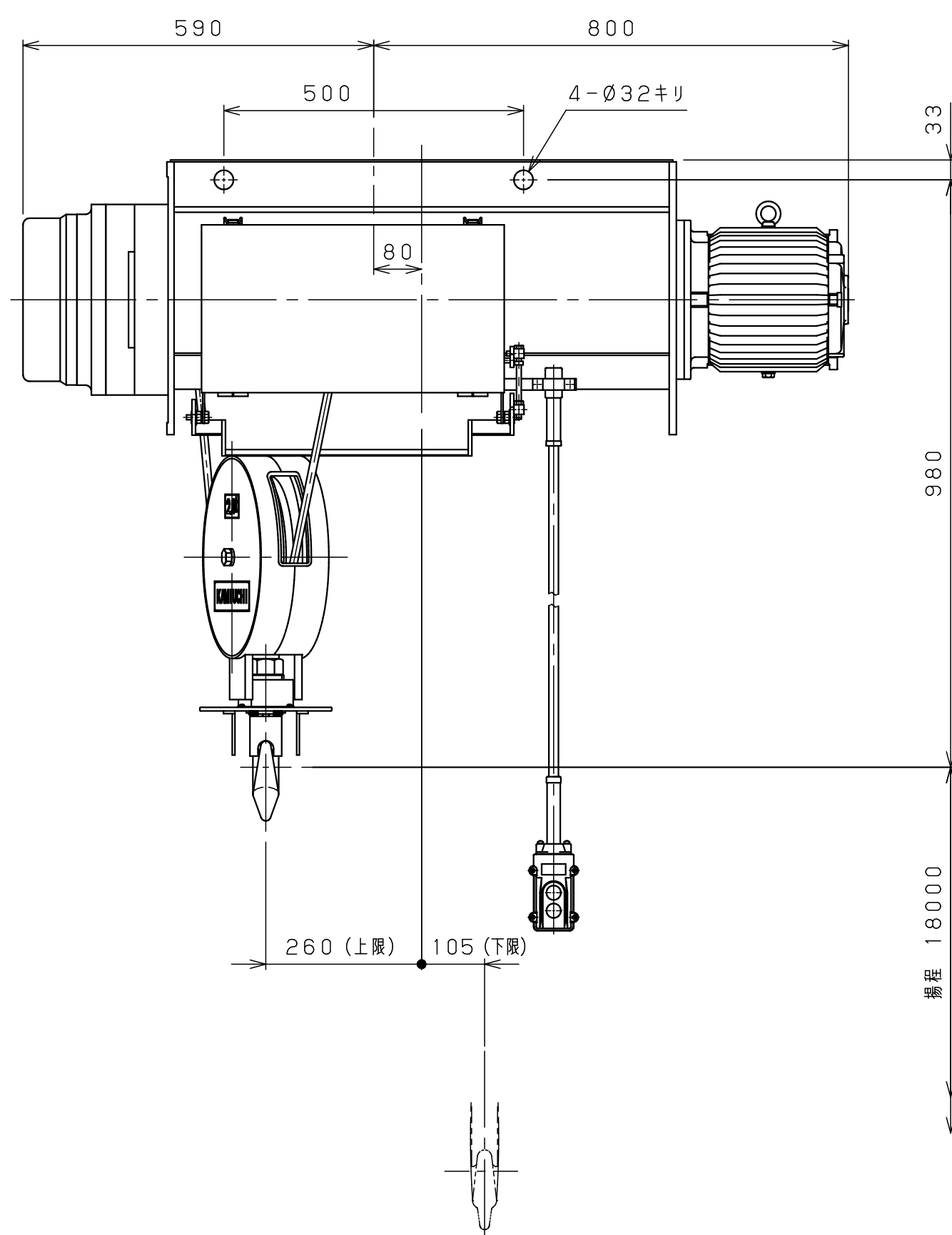


1 2 3 4 5 6 7 8

A  
B  
C  
D  
E  
F



仕様	
形式	SH-2.8AHN-18
定格荷重	2.8 t
吊上荷重	2.83 t
揚程	18 m
巻上速度	0.097/0.12m/s (5.8/7.0m/min)
巻上モータ	3.5 kW (4P)
電源	3Ø200V50/60Hz
操作方法	床上押釦操作
操作電圧	200 V
塗装	5GY5.5/6.5
ワイヤロープ	2×Ø12.5 mm
質量	355 kg
定格	30 min
負荷時間率	25 %ED
製作台数	1 台
等級	C

0 1 2 3 4 5 Unit:mm

変更種類

△9			材質		個数	第三角法	年月日	2023-12-8					
△8			素材質量		kg	仕上	( )	承認	森	検図	中川	設計	山森
△7			熱処理			注番		納入先					
△6			メーカー			尺度	NTS	名称	ホイスト外形図				
△5						図番			JCSA0100D3AH811X1				
△4	24-10-18	変更	橋本	株式会社 神内電機製作所			旧図						
△3	年月日	記事	署名										
△2													
△1													