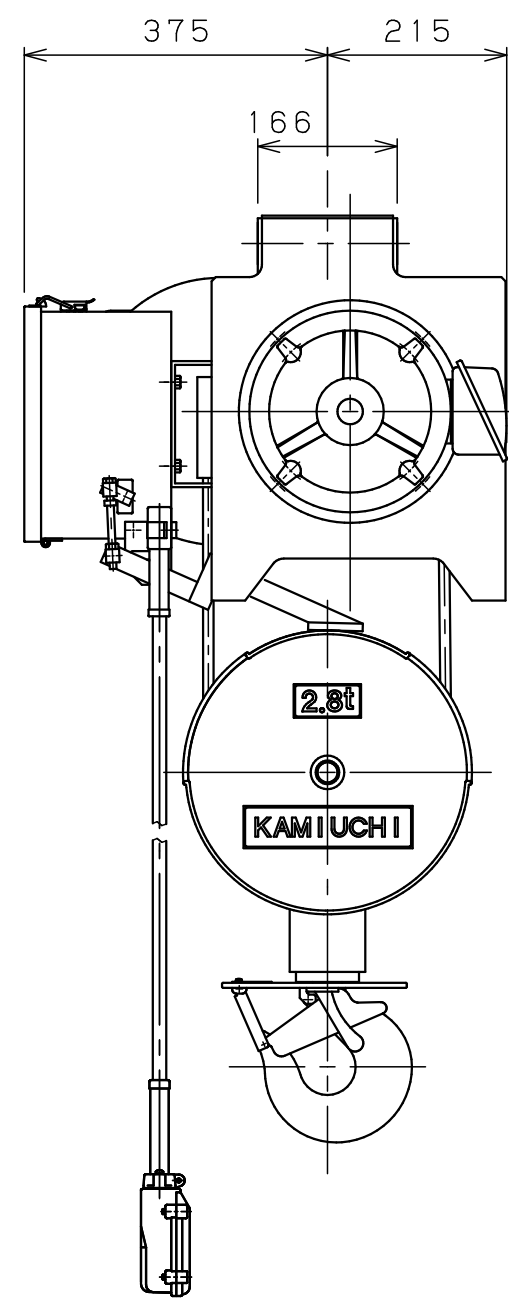
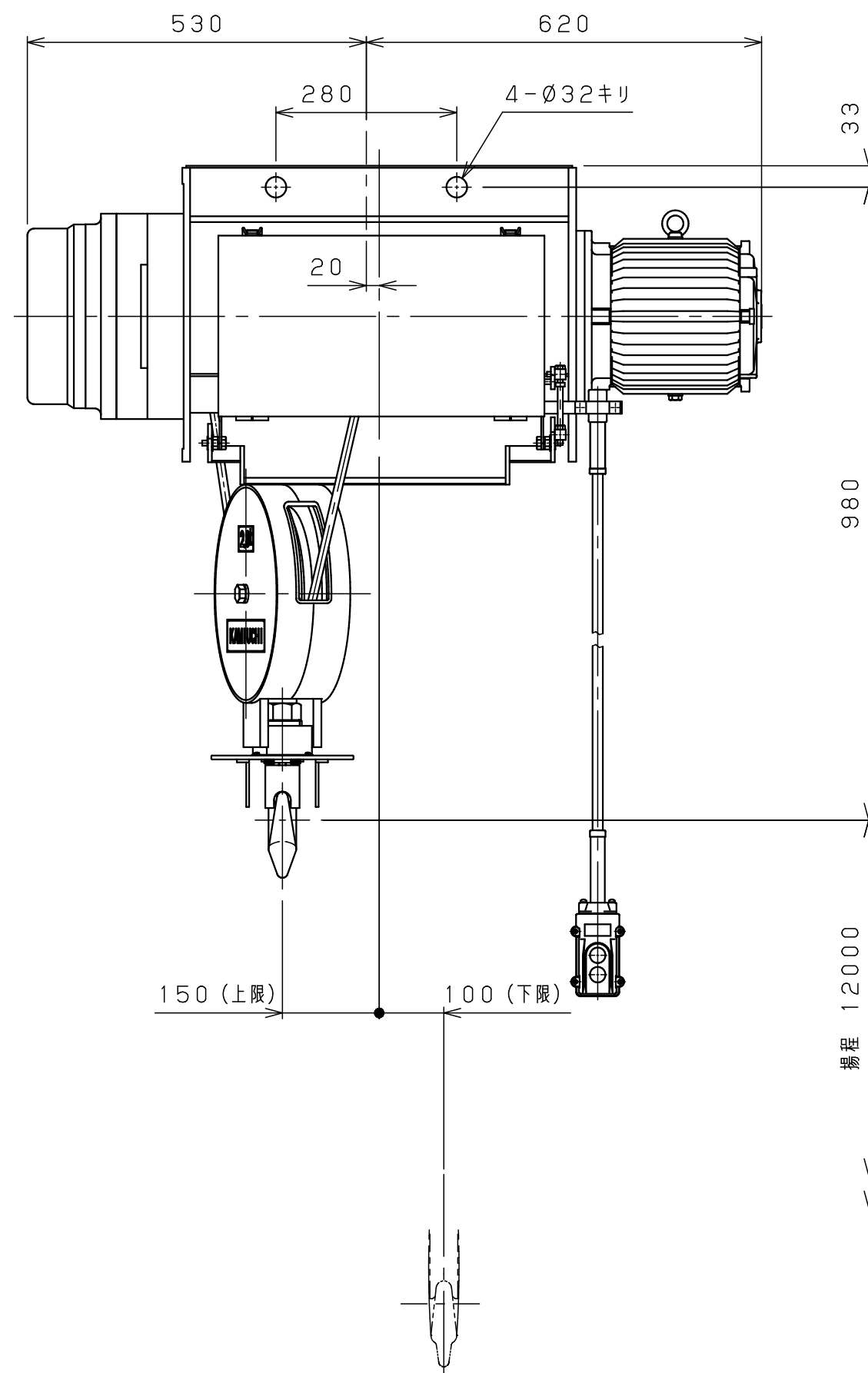


1 2 3 4 5 6 7 8

A  
B  
C  
D  
E  
F



仕様	
形式	SH-2.8AHN
定格荷重	2.8 t
吊上荷重	2.83 t
揚程	12 m
巻上速度	0.097/0.12m/s (5.8/7.0m/min)
巻上モータ	3.5 kW (4P)
電源	3Ø200V50/60Hz
操作方法	床上押釦操作
操作電圧	200 V
塗装	5GY5.5/6.5
ワイヤロープ	2×Ø12.5 mm
質量	300 kg
定格	30 min
負荷時間率	25 %ED
製作台数	1 台
等級	C

150 (上限) 100 (下限) 揚程 12000

0 1 2 3 4 5 Unit:mm

△9			材		個	第三角法	年月日	2023-12-8		
△8			質		数	仕上 ( ) 承認	森 検 中川 設計 山森	森 検 中川 設計 山森	中川 設計 山森	山森
△7			素		製					
△6			材		品	注	番	入	先	名
△5			質		質					
△4			熱			NTS	尺	称	称	称
△3			処							
△2			理			メ	尺	称	称	称
△1	24-10-18	変更	メーカー			株式会社 神内電機製作所	図	JICSA0100D3AHH11X1		
△	年月日	記事	署名				番			

変更種類 a 注文先指示 b 設計変更 c 誤記 d 記入漏れ e 工作都合 f 材料都合 g その他