

1

2

3

4

5

6

7

8

A

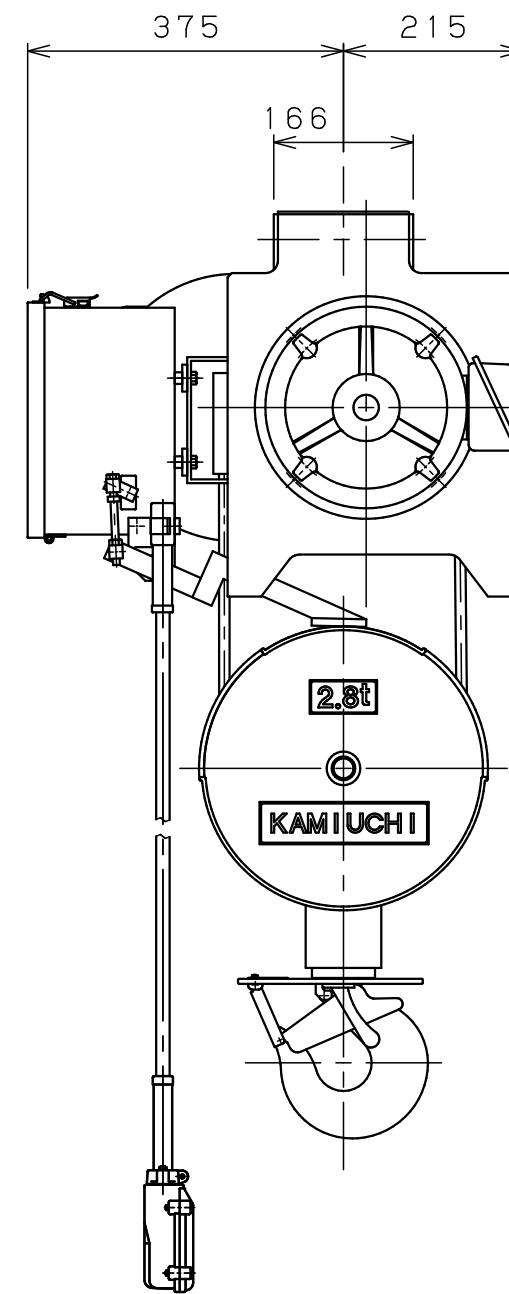
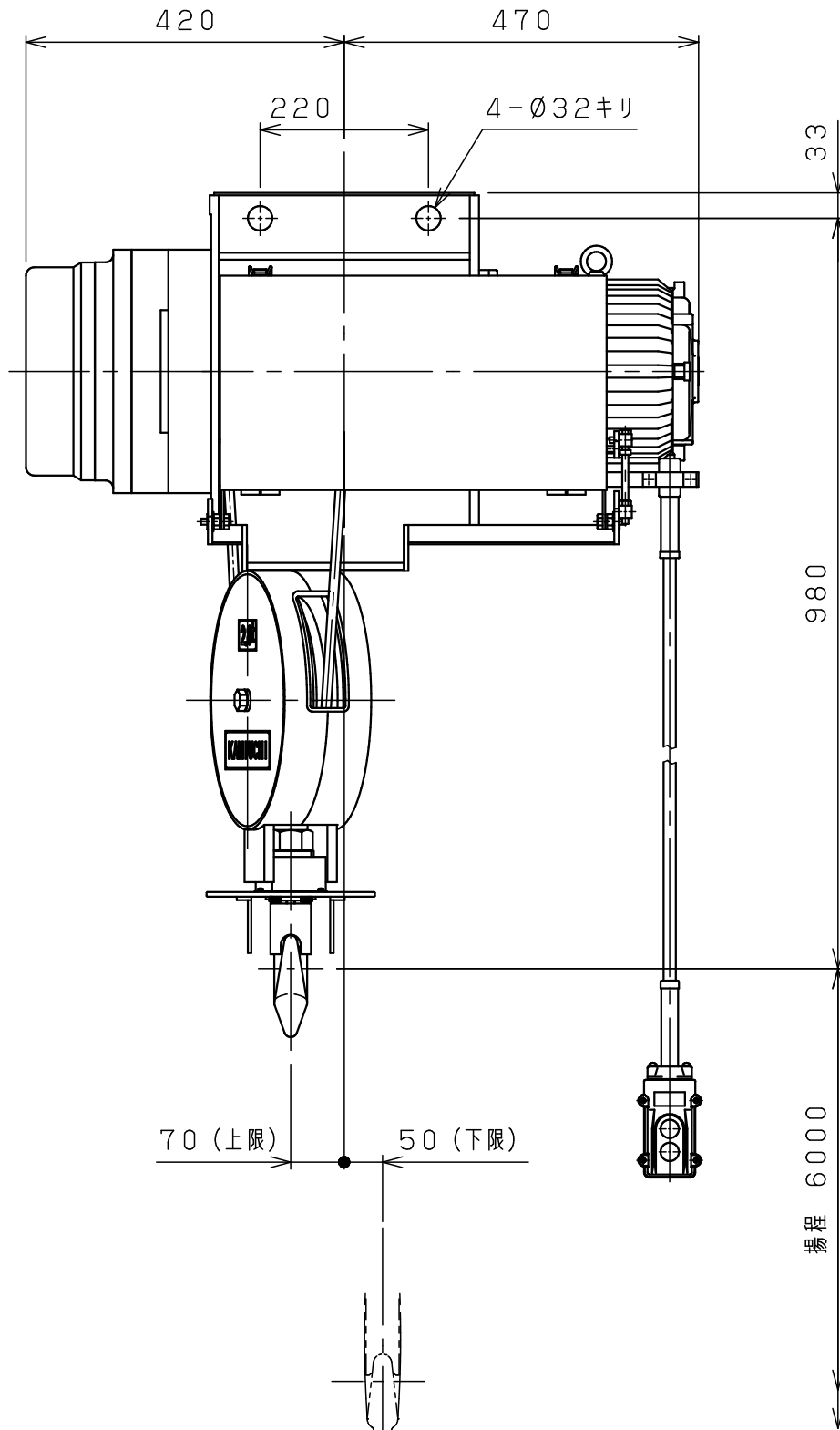
B

C

D

E

F



| 仕様     |                                 |
|--------|---------------------------------|
| 形式     | SH-2.8AN                        |
| 定格荷重   | 2.8 t                           |
| 吊上荷重   | 2.83 t                          |
| 揚程     | 6 m                             |
| 巻上速度   | 0.097/0.12m/s<br>(5.8/7.0m/min) |
| 巻上モータ  | 3.5 kW (4P)                     |
| 電源     | 3Ø200V50/60Hz                   |
| 操作方法   | 床上押釦操作                          |
| 操作電圧   | 200 V                           |
| 塗装     | 5GY5.5/6.5                      |
| ワイヤロープ | 2×Ø12.5 mm                      |
| 質量     | 260 kg                          |
| 定格     | 30 min                          |
| 負荷時間率  | 25 %ED                          |
| 製作台数   | 1 台                             |
| 等級     | C                               |

70 (上限)      50 (下限)

980  
揚程 6000

0 1 2 3 4 5 Unit:mm

|    |          |    |   |    |   |           |     |           |   |   |
|----|----------|----|---|----|---|-----------|-----|-----------|---|---|
| △9 |          |    | 材 |    | 個 | 第三角法      | 年月日 | 2023-12-8 |   |   |
| △8 |          |    | 質 |    | 数 | 仕上 ( ) 承認 | 森   | 検         | 中 | 山 |
| △7 |          |    | 素 |    | 製 |           |     |           |   |   |
| △6 |          |    | 材 | kg | 品 | 注         | 入   | 先         | 名 | ホ |
| △5 |          |    | 質 | kg | 量 |           |     |           |   |   |
| △4 |          |    | 熱 |    |   | 尺         | 度   | NTS       | ホ | イ |
| △3 |          |    | 処 |    |   |           |     |           |   |   |
| △2 |          |    | 理 |    |   | 図         |     |           |   |   |
| △1 | 24-10-18 | 変更 | メ | ー  | カ | 番         |     |           |   |   |
| △  | 年月日      | 記事 | 署 | 名  |   | 図         | J   | C         | S | A |
|    |          |    |   |    |   | 番         | 0   | 0         | 0 | D |
|    |          |    |   |    |   | 旧         | 3   | A         | H | 0 |
|    |          |    |   |    |   |           | 1   | X         | 1 |   |

変更種類 a 注文先指示 b 設計変更 c 誤記  
d 記入漏れ e 工作都合 f 材料都合 g その他

420