

1

2

3

4

5

6

7

8

A

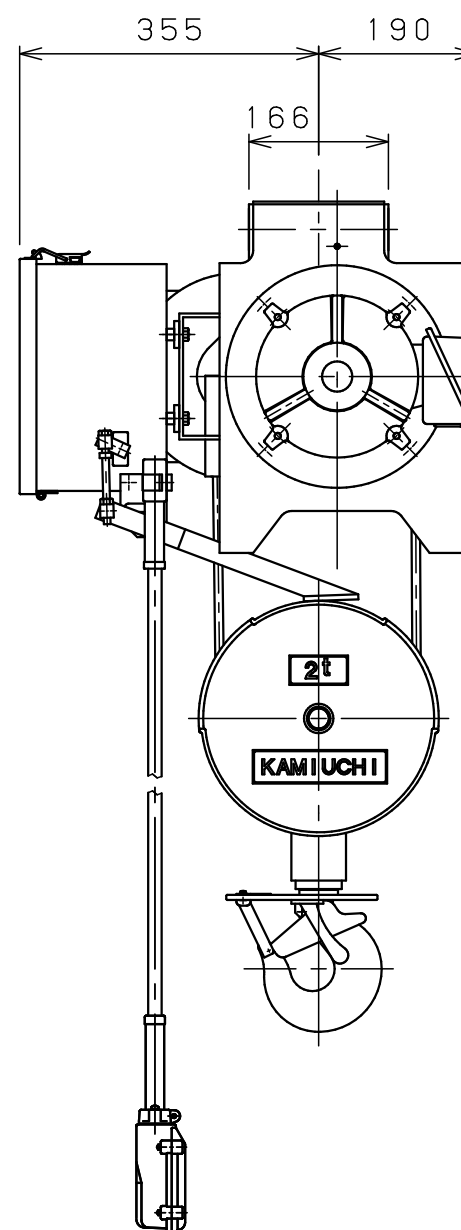
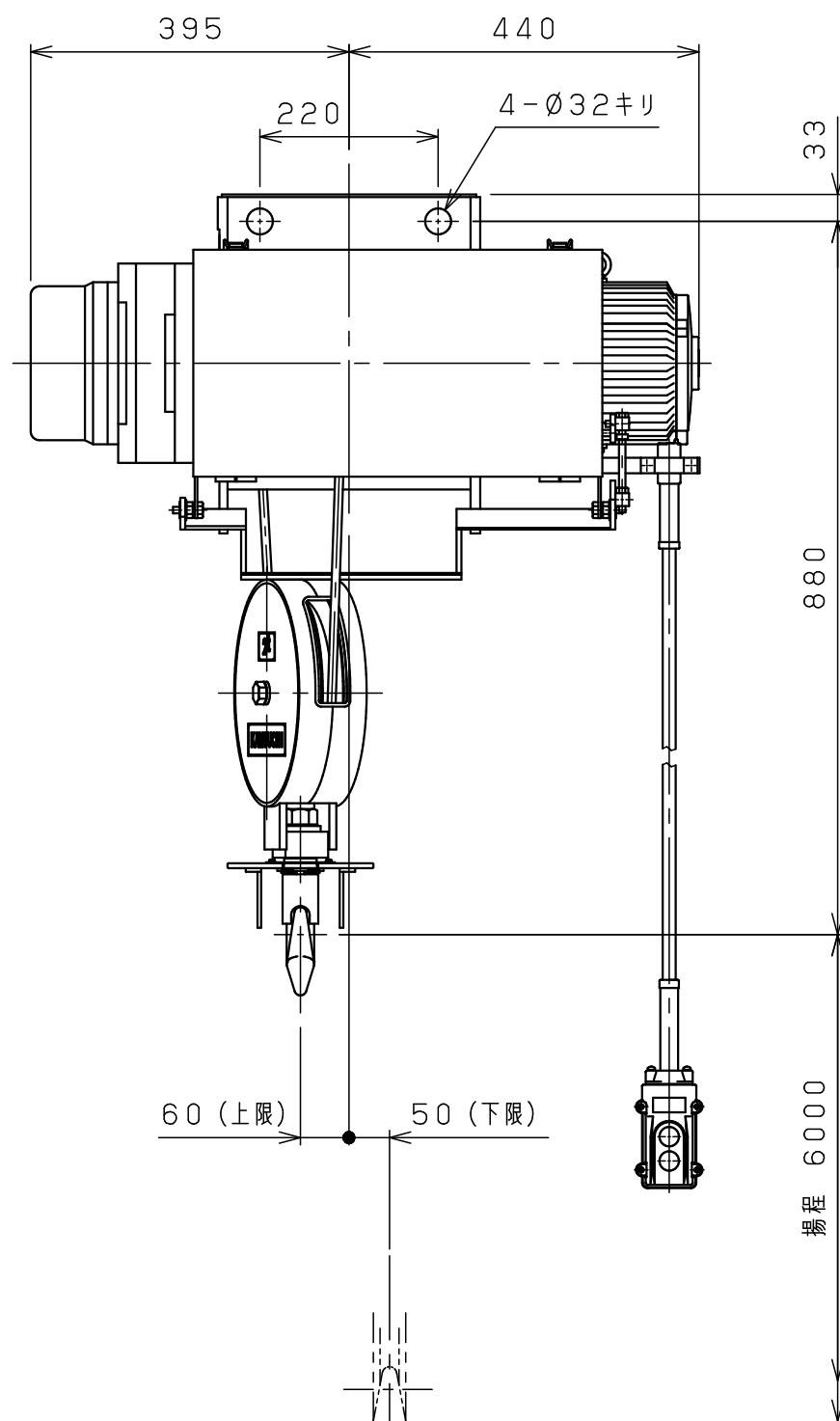
B

C

D

E

F



仕 様	
形 式	SH-2AN
定 格 荷 重	2 t
吊 上 荷 重	2.02 t
揚 程	6 m
巻 上 速 度	0.098/0.12m/s ( 5.9/7.1m/min)
巻上モータ	2.6 kW (4P)
電 源	3Ø200V50/60Hz
操 作 方 法	床上押釦操作
操 作 電 圧	200 V
塗 装	5GY5.5/6.5
ワイヤロープ	2×Ø10 mm
質 量	190 kg
定 格	30 min
負荷時間率	25 %ED
製 作 台 数	1 台
等 級	C

60 (上限) 50 (下限)

揚程 6000

0 1 2 3 4 5 Unit:mm

△9			材		個	第三角法	年月日	2023-12-8		
△8			質		数	仕上 ( ) 承認	森 検 中 川 設 計 山 森	森 検 中 川 設 計 山 森	中 川 設 計 山 森	山 森
△7			素		製					
△6			材	kg	品	kg				
△5			質		質					
△4			量		量					
△3			熱			注				
△2			処			番				
△1	24-10-18	変更	理			尺	NTS			
△	年月日	記事	メ	ー	カ	度				
			ー			名				
			カ			称				
			作							
			者							
			名							
			義							
			株							
			式							
			有							
			限							
			公							
			司							
			神							
			内							
			電							
			機							
			製							
			作							
			所							

変更種類 a 注文先指示 b 設計変更 c 誤記 d 記入漏れ e 工作都合 f 材料都合 g その他

旧図