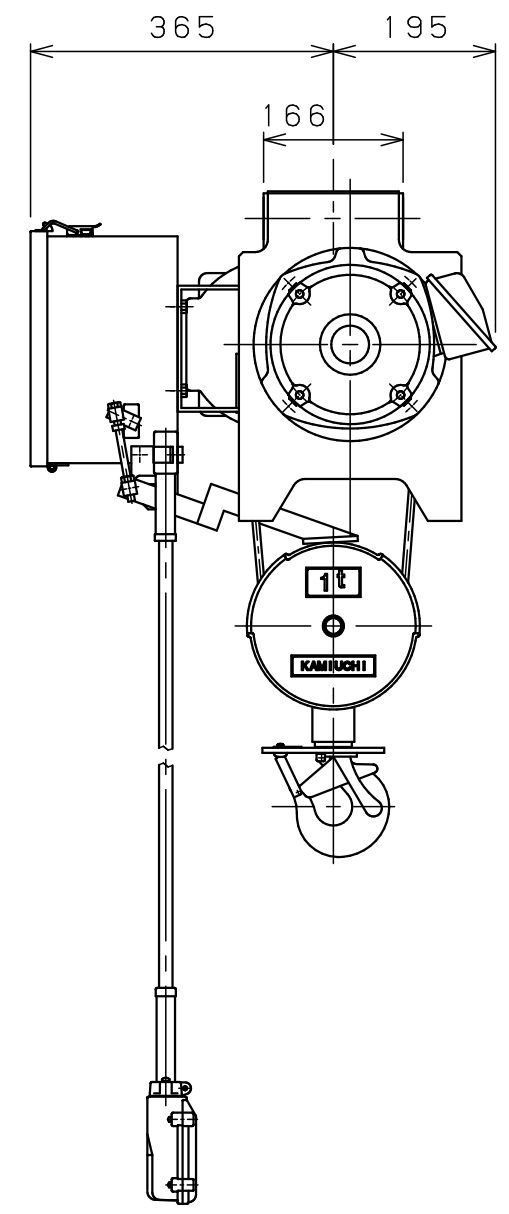
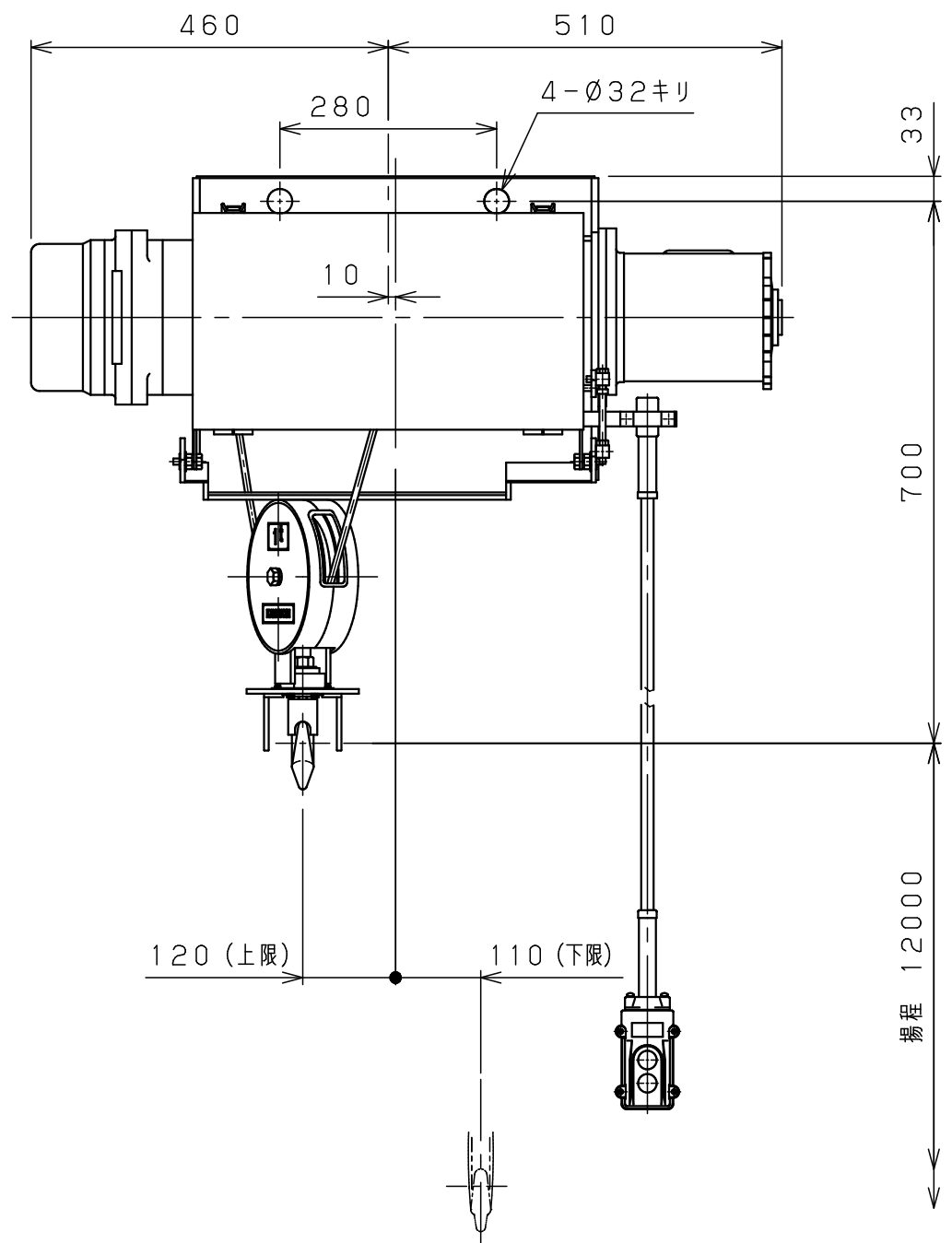


1 2 3 4 5 6 7 8

A
B
C
D
E
F



仕様	
形式	SH-1AHN
定格荷重	1 t
吊上荷重	1.01 t
揚程	12 m
巻上速度	0.10/0.12 m/s (6/7.2m/min)
巻上モータ	1.5 kW (4P)
電源	3Ø200V50/60Hz
操作方法	床上押釦操作
操作電圧	200 V
塗装	5GY5.5/6.5
ワイヤロープ	2×Ø8 mm
質量	130 kg
定格	30 min
負荷時間率	25 %ED
製作台数	1 台
等級	C

120 (上限) 110 (下限)

揚程 12000

0 1 2 3 4 5 Unit:mm

△9				材		個	第三角法	年月日	2023-12-8				
△8				質		数	仕上 () 承認	森 検 中川 設計 山森					
△7				素		製							
△6				材	kg	品	注	入					
△5				質	kg	質			番	先			
△4				熱			尺	NTS	名	ホイスト外形図			
△3				処			度						
△2				理			メ						
△1	24-10-18	変更	橋本	メーカー	株式会社 神内電機製作所			図	JIASAO100D30HH11X1				
△	年月日	記事	署名					番					

変更種類 a 注文先指示 b 設計変更 c 誤記
d 記入漏れ e 工作都合 f 材料都合 g その他