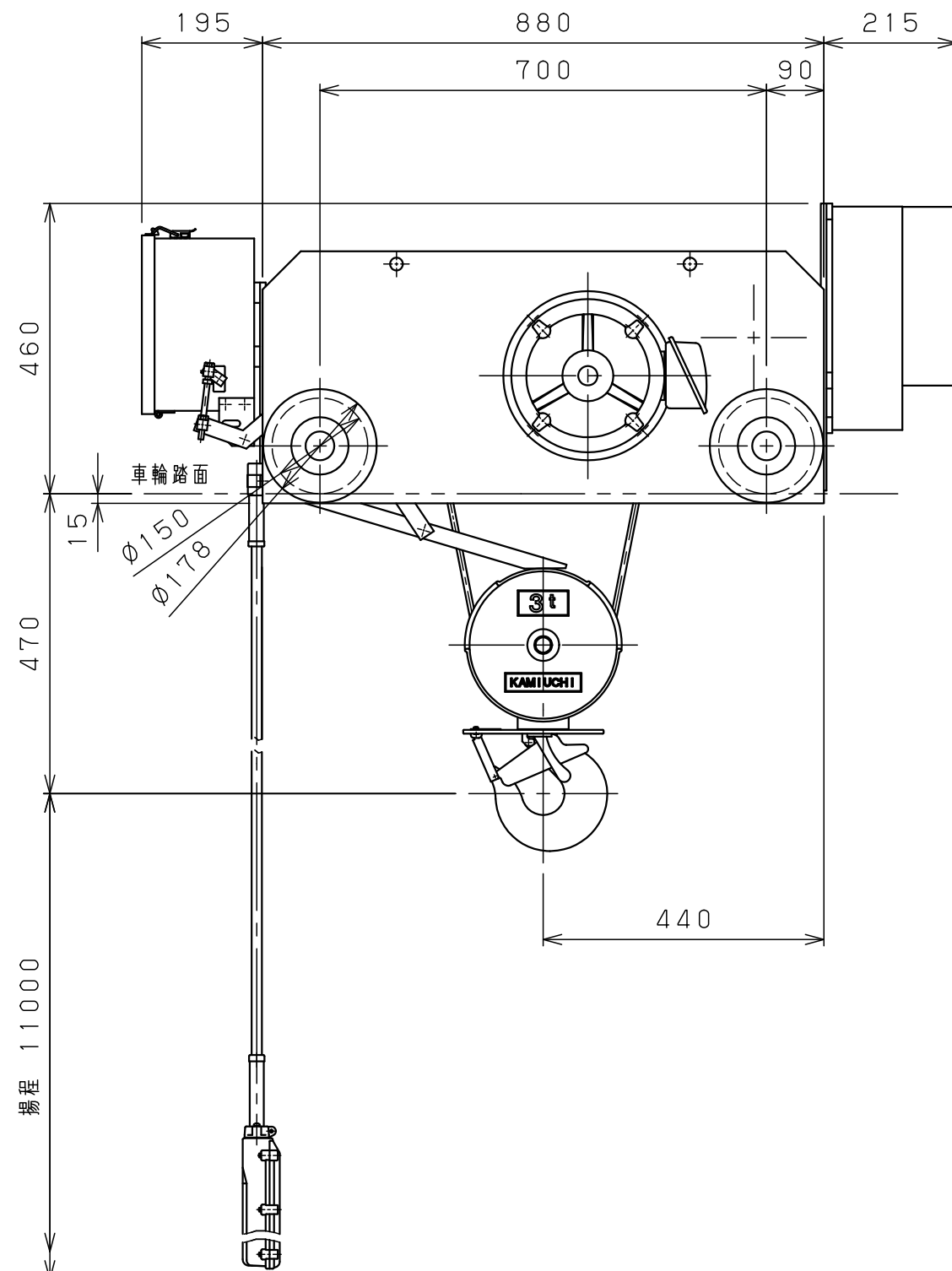
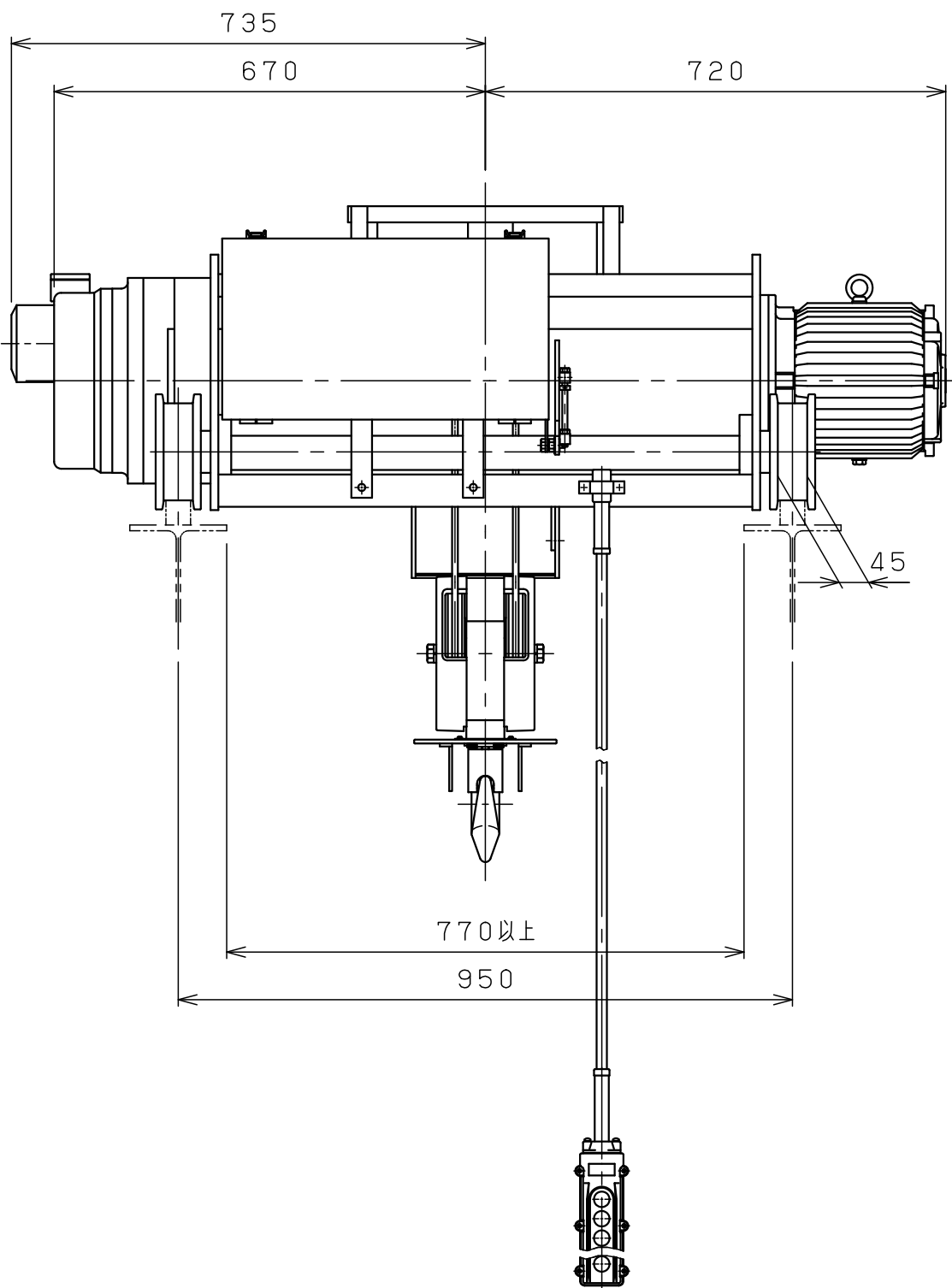


A  
B  
C  
D  
E  
F



仕様	
形式	SMT-3CDHVN
定格荷重	3 t
吊上荷重	3.03 t
揚程	11 m
高速側 巻上速度	0.12 m/s ( 7 m/min)
低速側 巻上速度	0.013 m/s ( 0.8 m/min)
巻上モータ	3.7 kW (4P)
横行速度	0.35/0.42 m/s ( 21/25m/min)
横行モータ	0.4 kW (4P)
電源	3φ200V50/60Hz
操作方法	床上押釦操作
操作電圧	200 V
塗装	5GY5.5/6.5
ワイヤロープ	4×φ9 mm
質量	540 kg
定格	30 min
負荷時間率	25 %ED
製作台数	1 台
レールカーブ	- mR
等級	C

0 1 2 3 4 5 Unit:mm

変更種類 a 注文先指示 b 設計変更 c 誤記  
d 記入漏れ e 工作都合 f 材料都合 g その他

△9				材		個	第三角法	年月日	2023-12-8		
△8				質		数	仕上 ( ) 承認	森	検	中	設
△7				素		製					
△6				材		品	注	入	先	名	ホイス
△5				質	kg	量					
△4				熱		kg	NTS	尺	度	NTS	ホイス
△3				処							
△2				理			メ	尺	度	NTS	ホイス
△1	24-10-18	変更	橋本	ー	カー		株	度	NTS	NTS	ト外形
△	年月日	記事	署名	株式	社	神内電機製作所	JICSDI	NTS	NTS	NTS	ト外形
				製	作	所	I0D30MH1	NTS	NTS	NTS	ト外形
				所			X1	NTS	NTS	NTS	ト外形