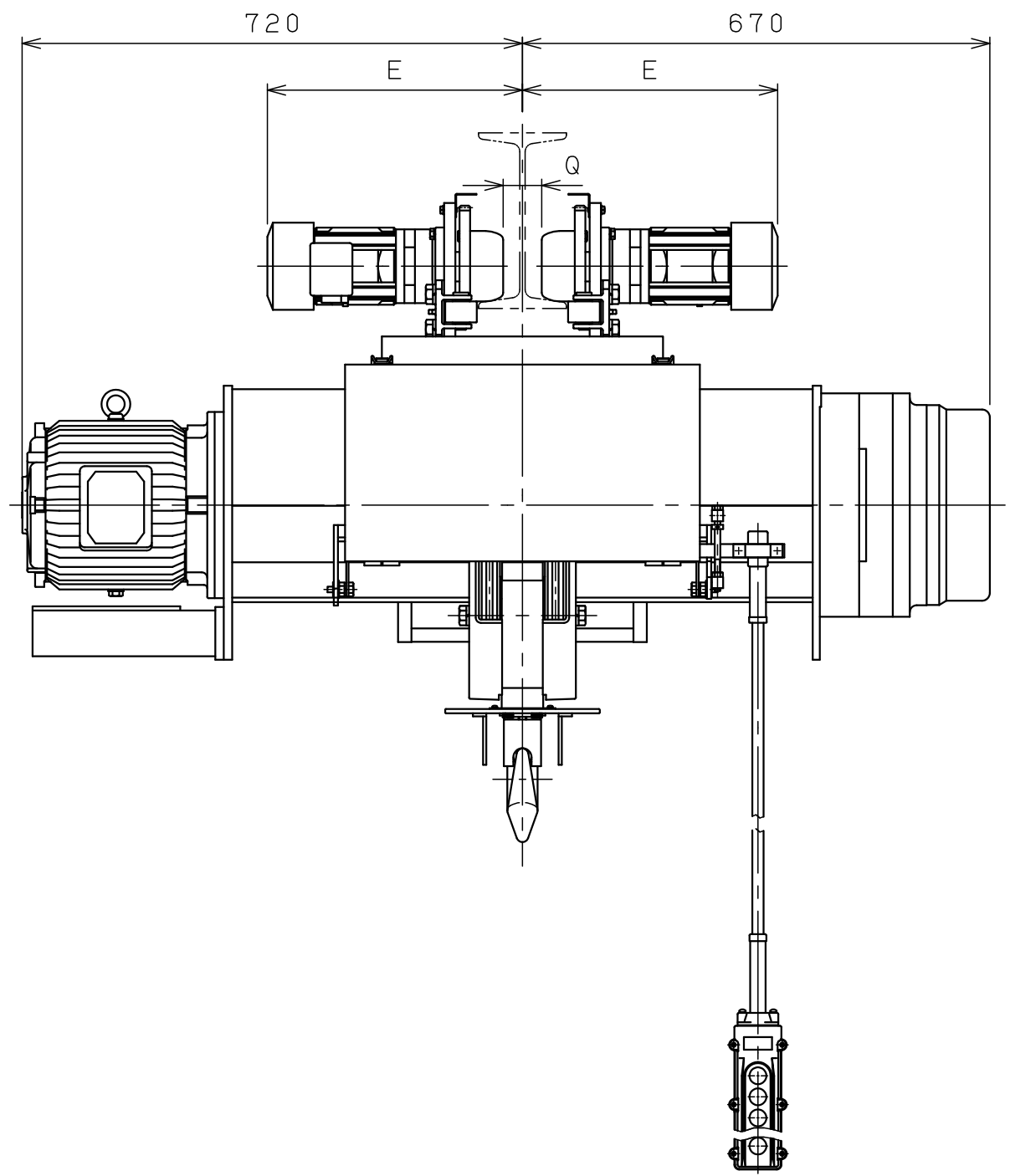
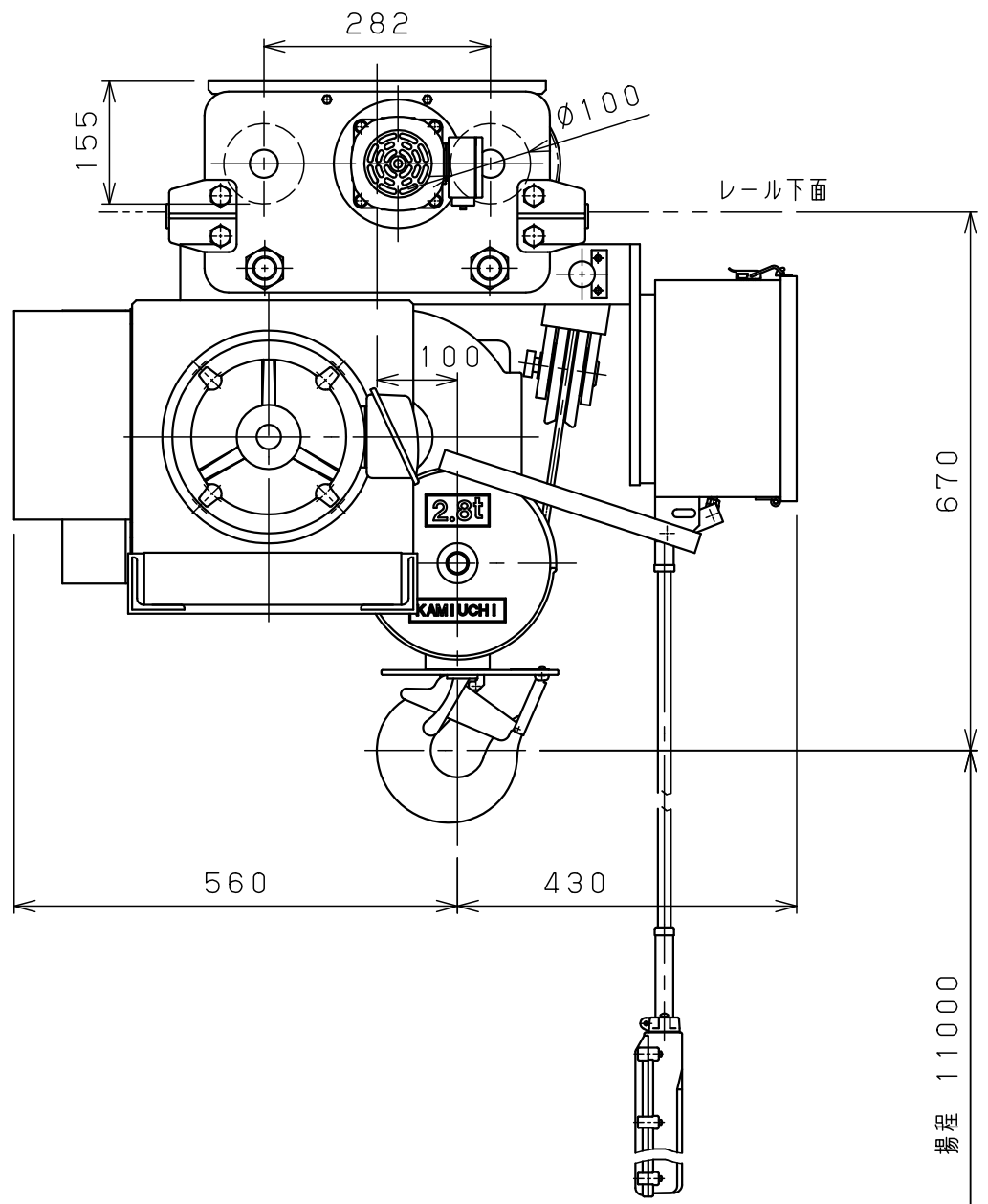


1 2 3 4 5 6 7 8

A
B
C
D
E
F

仕様	
形式	SMT-2.8CLHVN
定格荷重	2.8 t
吊上荷重	2.83 t
揚程	11 m
高速側 巻上速度	0.12 m/s (7 m/min)
低速側 巻上速度	0.013 m/s (0.8 m/min)
巻上モータ	3.5 kW (4P)
横行速度	0.35/0.42 m/s (21/25m/min)
横行モータ	2×0.2kW (4P)
電源	3φ200V50/60Hz
操作方法	床上押釦操作
操作電圧	200 V
塗装	5GY5.5/6.5
ワイヤロープ	4×φ9 mm
質量	480 kg
定格	30 min
負荷時間率	25 %ED
製作台数	1 台
レールカーブ	U mR
等級	C



レール幅	※※125	150	※175
E	365	380	395
Q	50	75	100
U	直線		

•本図は※※印寸法にて作図
•※印のレール幅は特殊仕様、※印以外は調整可

0 1 2 3 4 5 Unit:mm

△9			材		個	第三角法	年月日	2024-10-18		
△8			質		数	仕上 () 承認	森	検	中	設
△7			素		製					
△6			材		品	注	入	先	ホ	イ
△5			質	kg	量					
△4			量		kg	尺	名	称	外	
△3			熱			度	称		形	
△2			処			図			図	
△1			理			番			番	
△			メ			図			番	
△			ー			号			号	
△	年月日	記事	署	株式会社 神内電機製作所		JICS	CL	I	0	D
△						4	A	M	H	0
						X	1			

a 注文先指示 b 設計変更 c 誤記
d 記入漏れ e 工作都合 f 材料都合 g その他

365