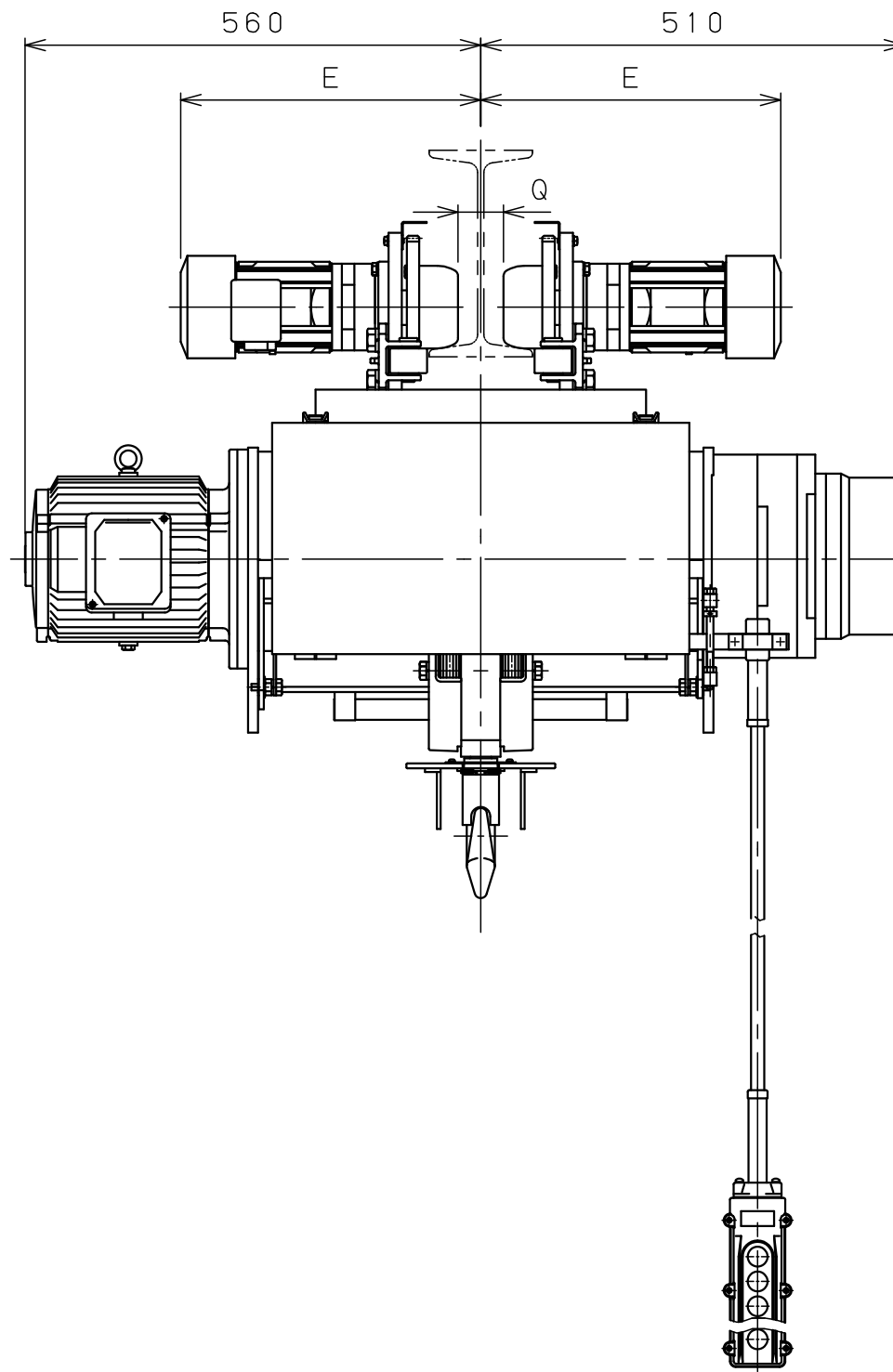
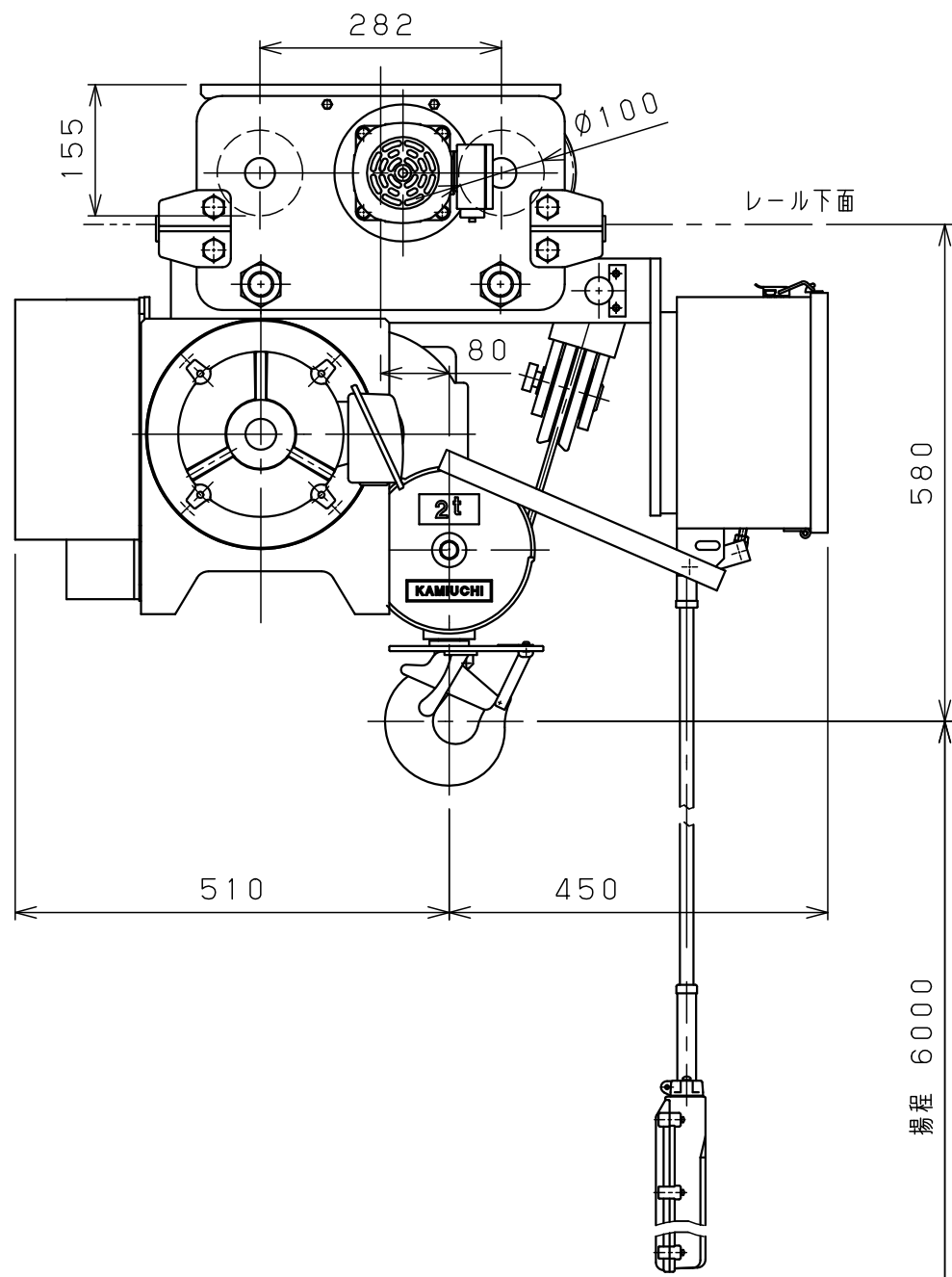


A
B
C
D
E
F

1 2 3 4 5 6 7 8



仕様	
形式	SMT-2CLVN
定格荷重	2 t
吊上荷重	2.02 t
揚程	6 m
高速側 巻上速度	0.12 m/s (7.1 m/min)
低速側 巻上速度	0.013 m/s (0.8 m/min)
巻上モータ	2.6 kW (4P)
横行速度	0.35/0.42 m/s (21/25m/min)
横行モータ	2×0.2kW (4P)
電源	3Ø200V50/60Hz
操作方法	床上押釦操作
操作電圧	200 V
塗装	5GY5.5/6.5
ワイヤロープ	4×Ø8 mm
質量	320 kg
定格	30 min
負荷時間率	25 %ED
製作台数	1 台
レールカーブ	U mR
等級	C

レール幅	※※125	150	※175
E	365	380	395
Q	50	75	100
U	直線		

• 本図は※※印寸法にて作図
• ※印のレール幅は特殊仕様、※印以外は調整可

0 1 2 3 4 5 Unit:mm

△9			材質		個数	第三角法	年月日	2024-10-18						
△8			素材質量	kg	製品質量	kg	仕上	()	承認	森	検図	中川	設計	橋本
△7			熱処理				注番		納入先	ホイスト外形図				
△6			メーカー	株式会社 神内電機製作所			尺度	NTS	名称	ホイスト外形図				
△5			年月日	記事	署名	株式会社 神内電機製作所			図番	JIBSCL10D40M010X1				
△4			年月日	記事	署名	株式会社 神内電機製作所			旧図					
△3			a 注文先指示	b 設計変更	c 誤記									
△2			d 記入漏れ	e 工作都合	f 材料都合	g その他								
△1														