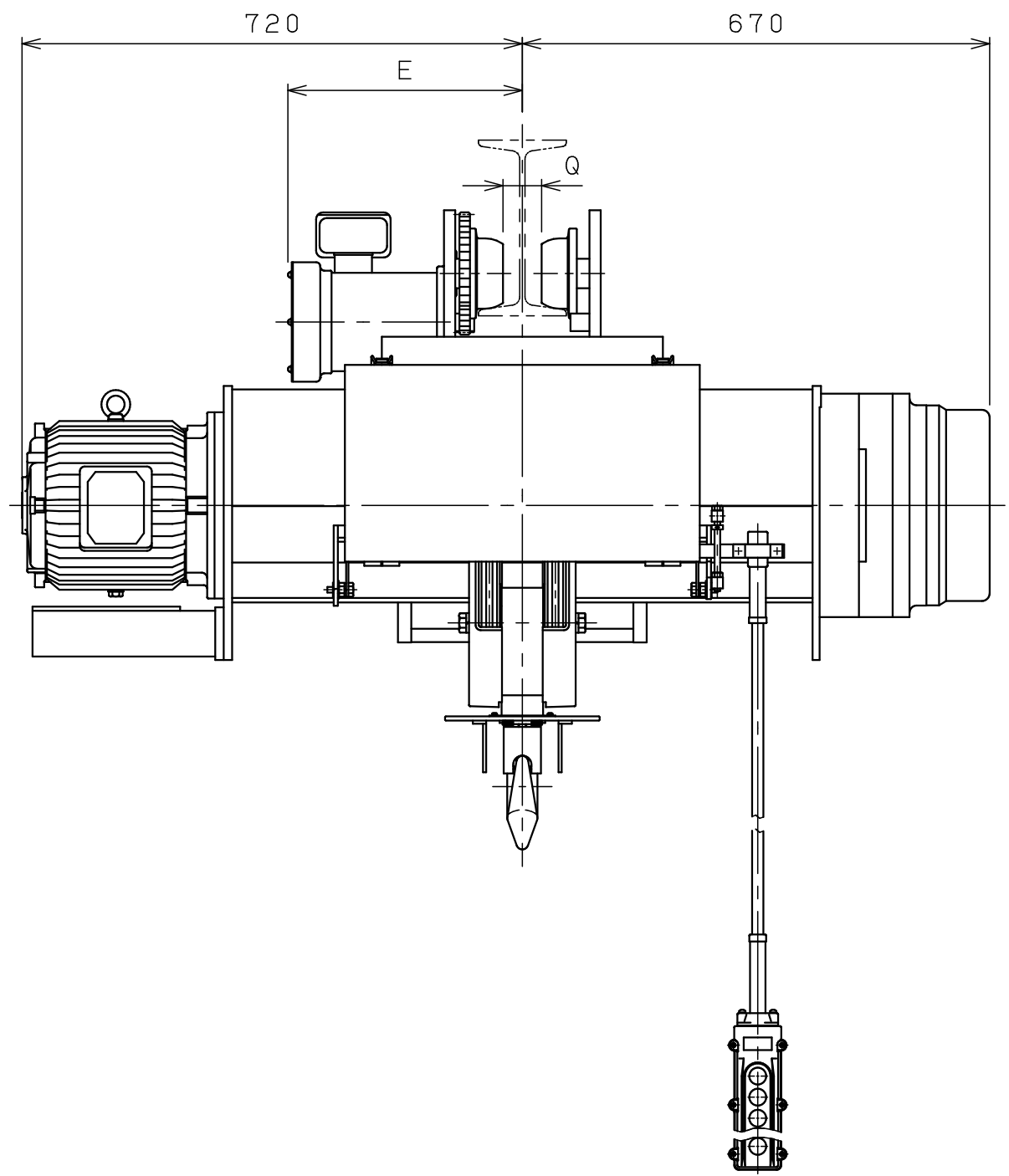
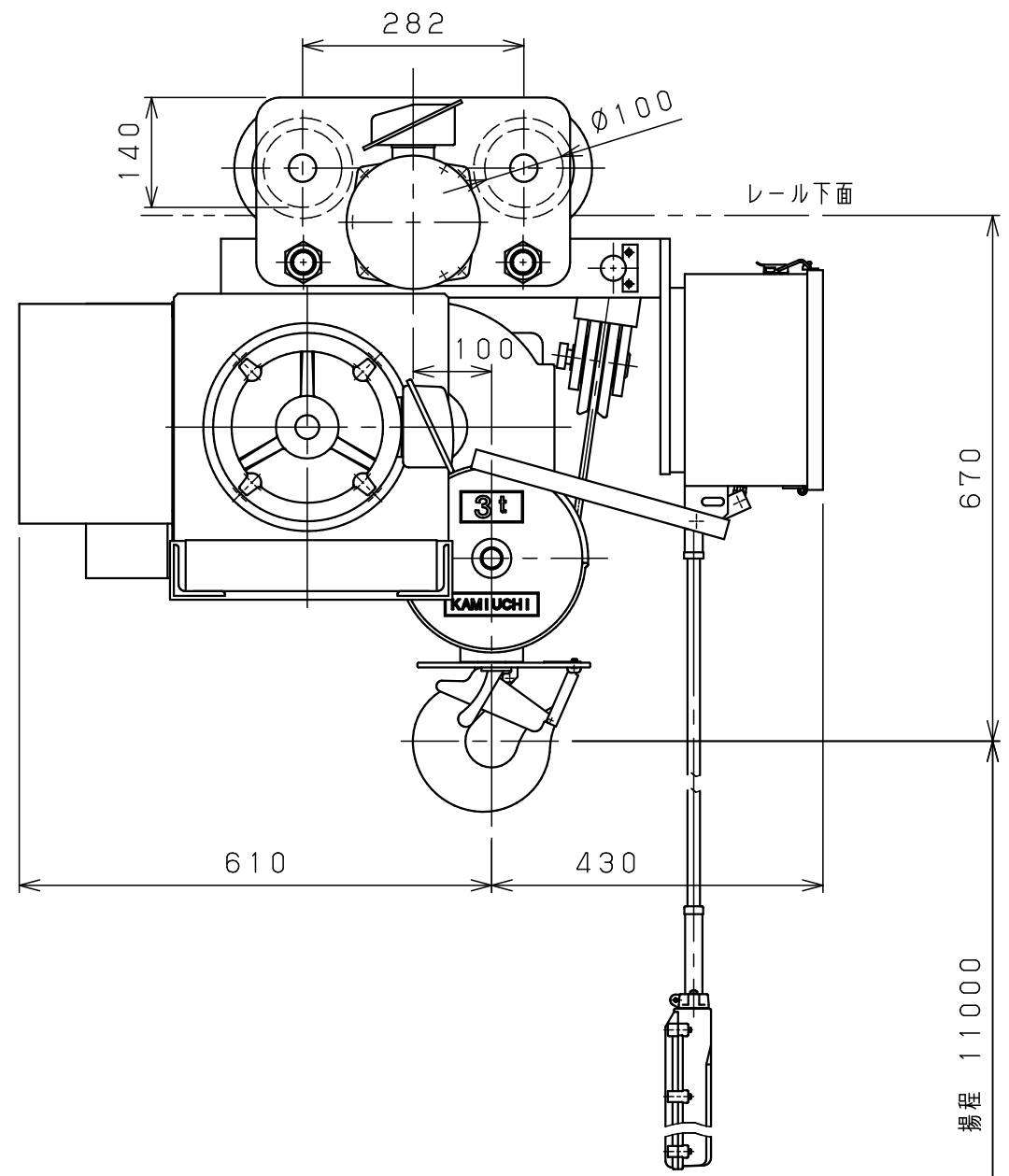


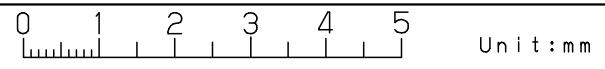
A
B
C
D
E
F



仕様	
形式	SMT-3ALHVN
定格荷重	3 t
吊上荷重	3.03 t
揚程	11 m
高速側 巻上速度	0.12 m/s (7 m/min)
低速側 巻上速度	0.013 m/s (0.8 m/min)
巻上モータ	3.7 kW (4P)
横行速度	0.35/0.42 m/s (21/25m/min)
横行モータ	0.3 kW (8P)
電源	3Ø200V50/60Hz
操作方法	床上押釦操作
操作電圧	200 V
塗装	5GY5.5/6.5
ワイヤロープ	4×Ø9 mm
質量	480 kg
定格	30 min
負荷時間率	25 %ED
製作台数	1 台
レールカーブ	U mR
等級	C

レール幅	※※125	150	※175
E	335	350	365
Q	50	75	100
U	3mR		

•本図は※※印寸法にて作図
•※印のレール幅は特殊仕様、※印以外は調整可



△9				材		個		第三角法	年月日	2023-12-8					
△8				質		数		仕		承	森	検	中	設	森
△7				素		製		上	()	認		図	川	計	垣
△6				材		品	kg	注			納				
△5				質		質	kg	番			入				
△4				熱				尺			先				
△3				処				度	NTS		名				
△2				理				図			称				
△1	24-10-18	変更	橋本	メ	ー	カ		番							
△	年月日	記事	署名	株	式	社	神	内	電	機	製	作	所	J	I
				有	限	公	司	神	内	電	機	製	作	所	0
														D	
														3	
														0	
														M	
														H	
														1	
														X	
														1	
														X	
														1	
														X	

a 注文先指示 b 設計変更 c 誤記
d 記入漏れ e 工作都合 f 材料都合 g その他