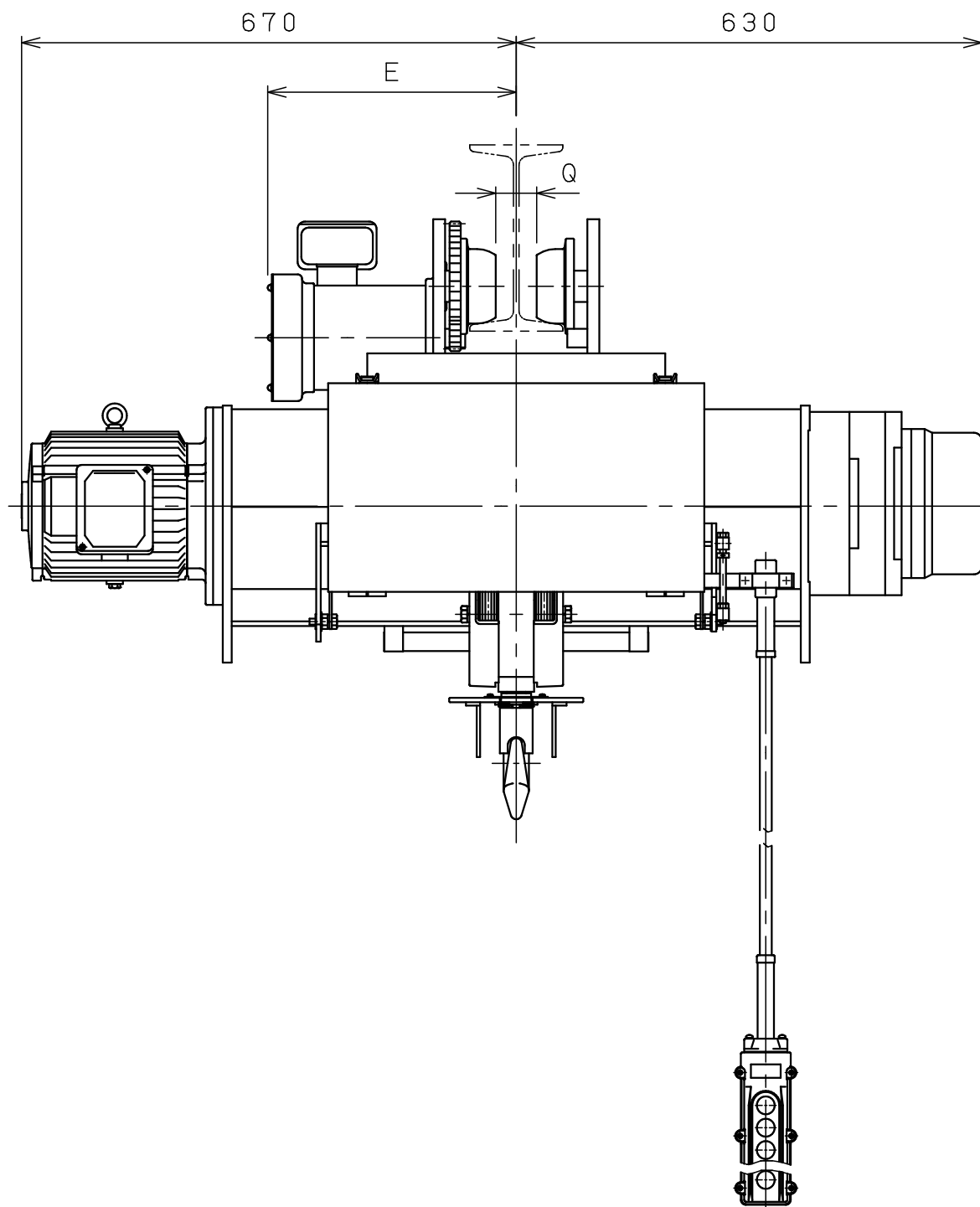
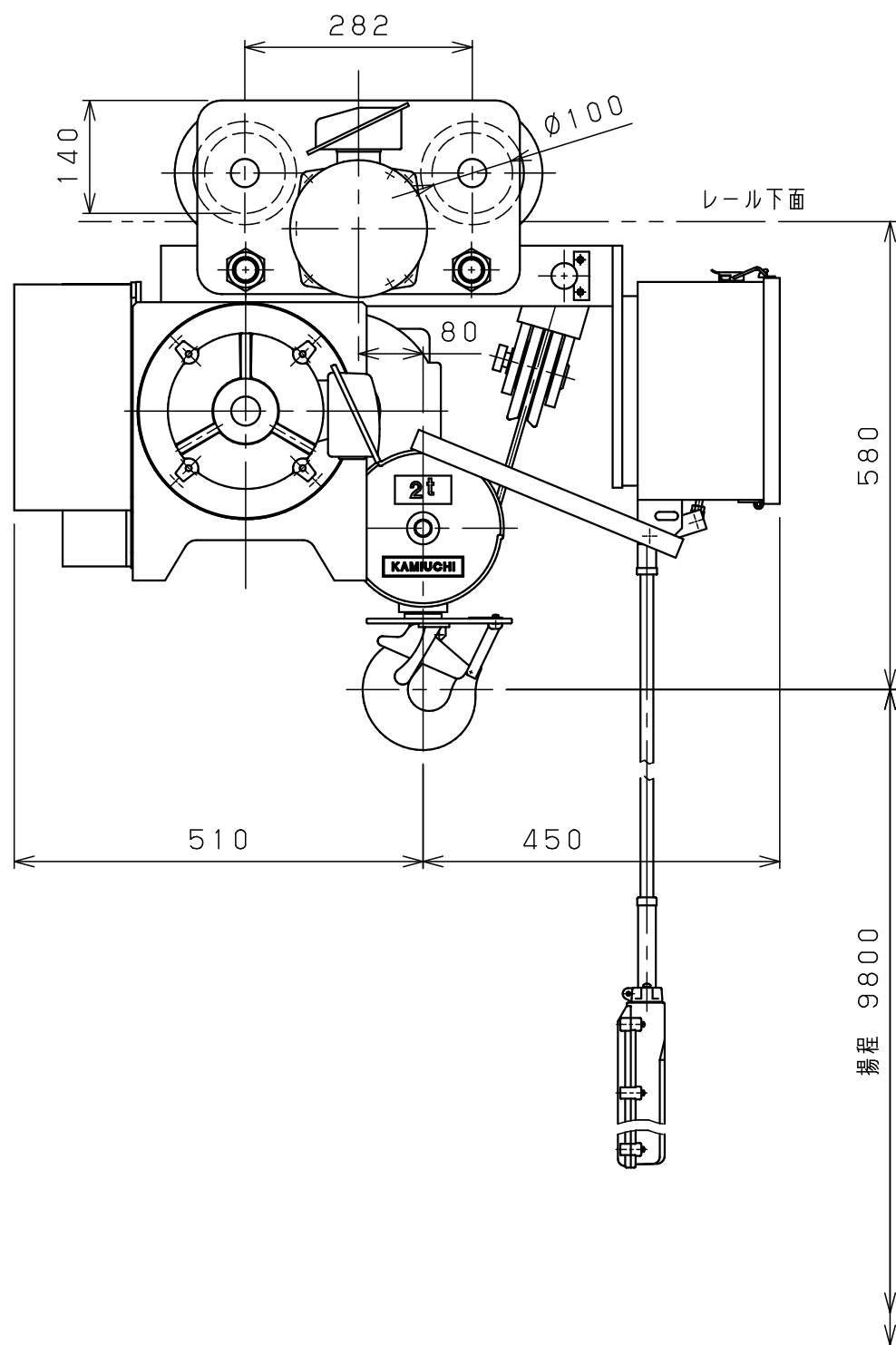


A  
B  
C  
D  
E  
F



仕様	
形式	SMT-2ALHVN
定格荷重	2 t
吊上荷重	2.02 t
揚程	9.8 m
高速側 巻上速度	0.12 m/s (7.1 m/min)
低速側 巻上速度	0.013 m/s (0.8 m/min)
巻上モータ	2.6 kW (4P)
横行速度	0.35/0.42 m/s (21/25m/min)
横行モータ	0.3 kW (8P)
電源	3Ø200V50/60Hz
操作方法	床上押釦操作
操作電圧	200 V
塗装	5GY5.5/6.5
ワイヤロープ	4×Ø8 mm
質量	370 kg
定格	30 min
負荷時間率	25 %ED
製作台数	1 台
レールカーブ	U mR
等級	C

レール幅	※※125	150	※175
E	335	350	365
Q	50	75	100
U	3mR		

•本図は※印寸法にて作図  
•※印のレール幅は特殊仕様、※印以外は調整可

0 1 2 3 4 5 Unit:mm

変更種類

△9			材		個	第三角法	年月日	2023-12-8			
△8			質		数	仕上( ) 承認	森	検	中川	設計	森垣
△7			素		製						
△6			材		品	注	納入	先	名	称	ホイスト外形図
△5			質	kg	量	番					
△4			量		kg	尺	NTS	称			
△3			熱			度					
△2			処			図	JIBSALI0D30MH11X1				
△1	24-10-18	変更	メ			番	株式会社 神内電機製作所				
△	年月日	記事	ー			番	旧図				

a 注文先指示 b 設計変更 c 誤記  
d 記入漏れ e 工作都合 f 材料都合 g その他