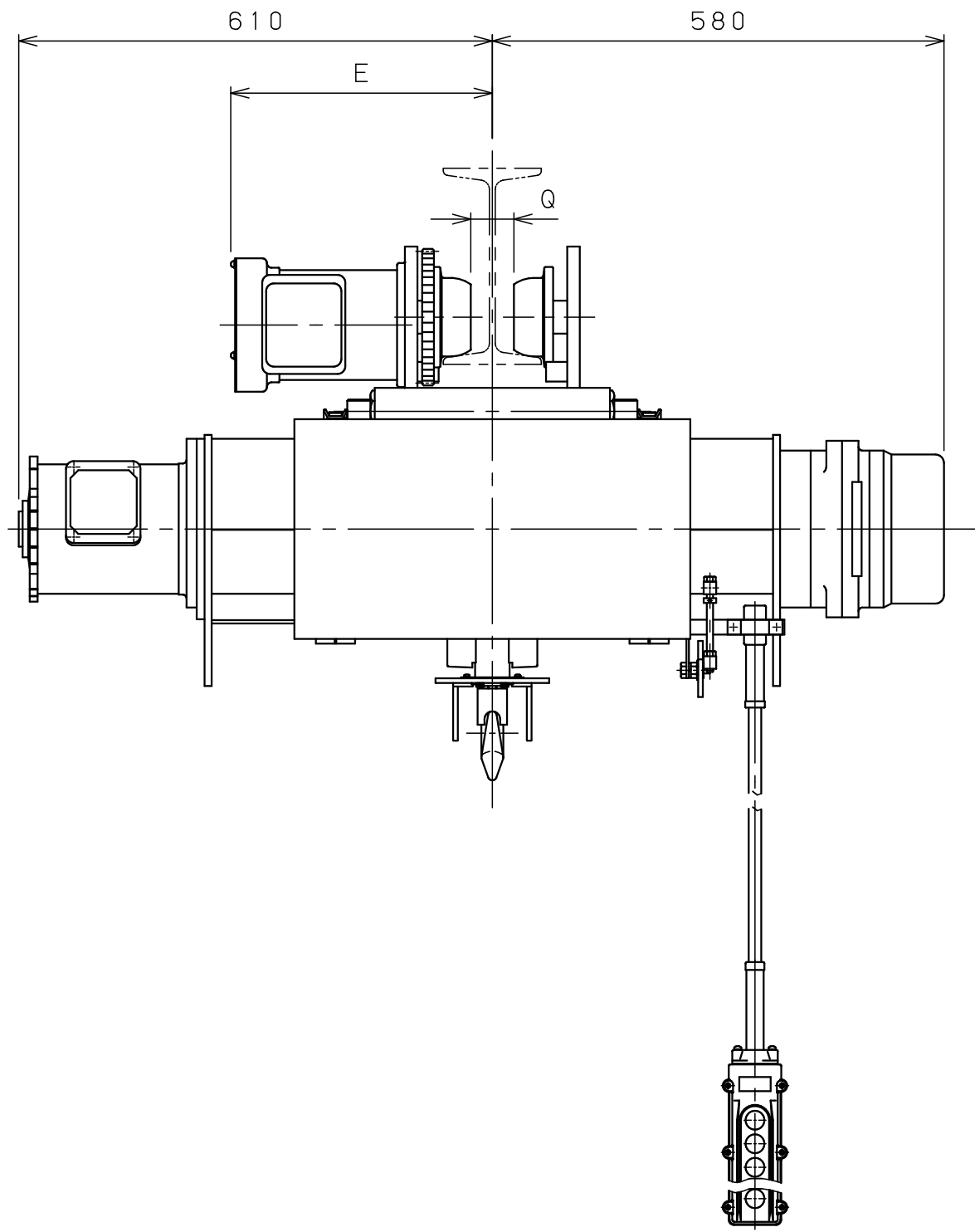
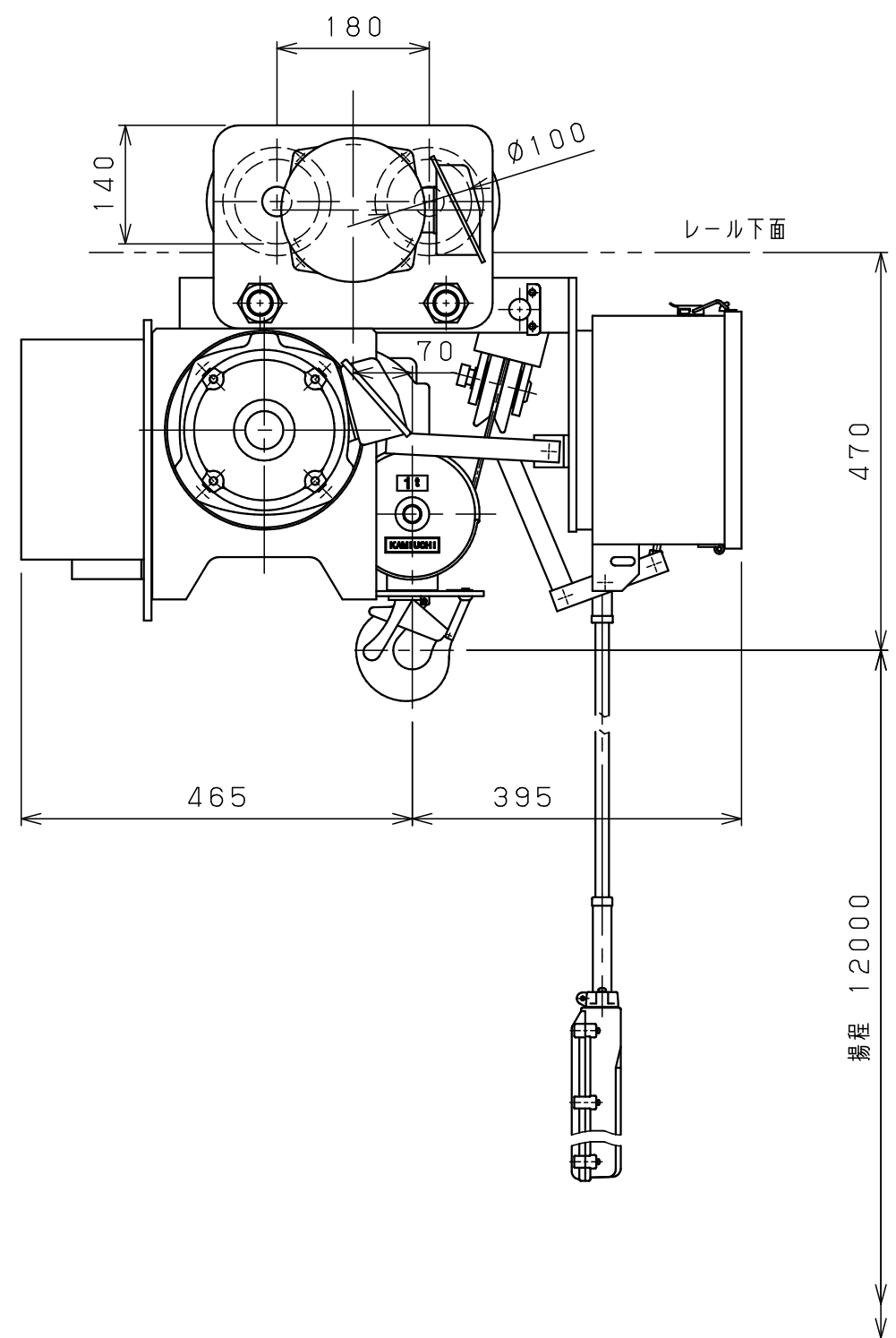


1 2 3 4 5 6 7 8

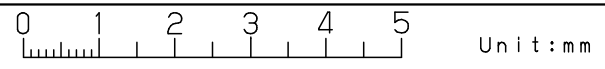
A
B
C
D
E
F



仕様	
形式	SMT-1ALHVN
定格荷重	1 t
吊上荷重	1.01 t
揚程	12 m
高速側 巻上速度	0.12 m/s (7.2 m/min)
低速側 巻上速度	0.013 m/s (0.8 m/min)
巻上モータ	1.5 kW (4P)
横行速度	0.35/0.42 m/s (21/25m/min)
横行モータ	0.3 kW (8P)
電源	3Φ200V50/60Hz
操作方法	床上押釦操作
操作電圧	200 V
塗装	5GY5.5/6.5
ワイヤロープ	4×Φ5 mm
質量	240 kg
定格	30 min
負荷時間率	25 %ED
製作台数	1 台
レールカーブ	U mR
等級	C

レール幅	100	**1 25	150
E	320	335	350
Q	25	50	75
U	特殊対応	2mR	

•本図は**印寸法にて作図



△9			材		個	第三角法	年月日	2023-12-8			
△8			質		数	仕上 () 承認	森 検 中川 設計 森垣	森 図	中川	設計	
△7			素		製						
△6			材		品	注	納入先	名称	ホイスト外形図		
△5			質	kg	量	番					
△4			熱			尺	NTS	名称	ホイスト外形図		
△3			処			度					
△2			理			メ	図	番	JIASALI0D30MH11X1		
△1	24-10-18	変更	メーカー			株式会社 神内電機製作所					
△	年月日	記事	署名				旧図				

a 注文先指示 b 設計変更 c 誤記
d 記入漏れ e 工作都合 f 材料都合 g その他