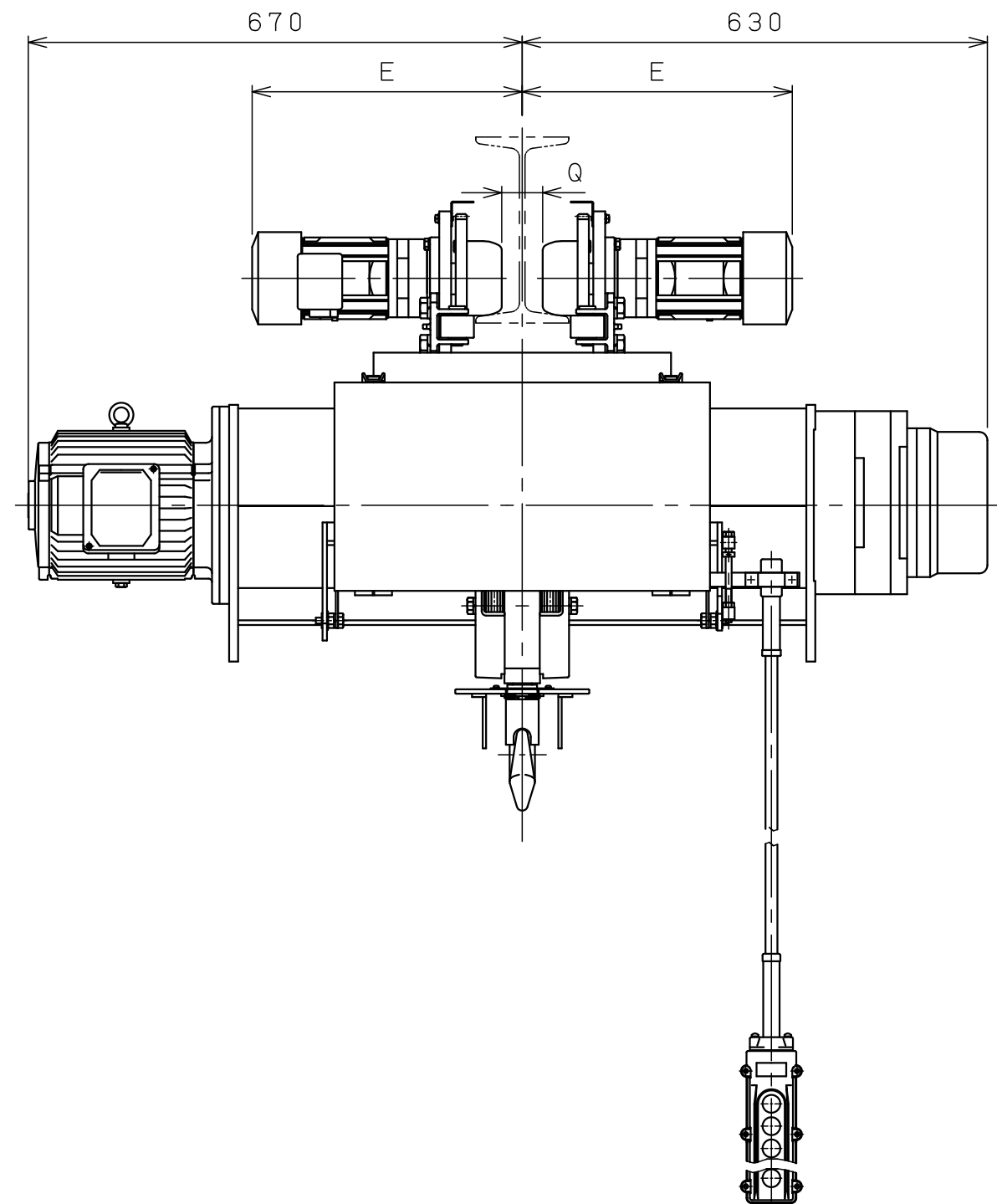
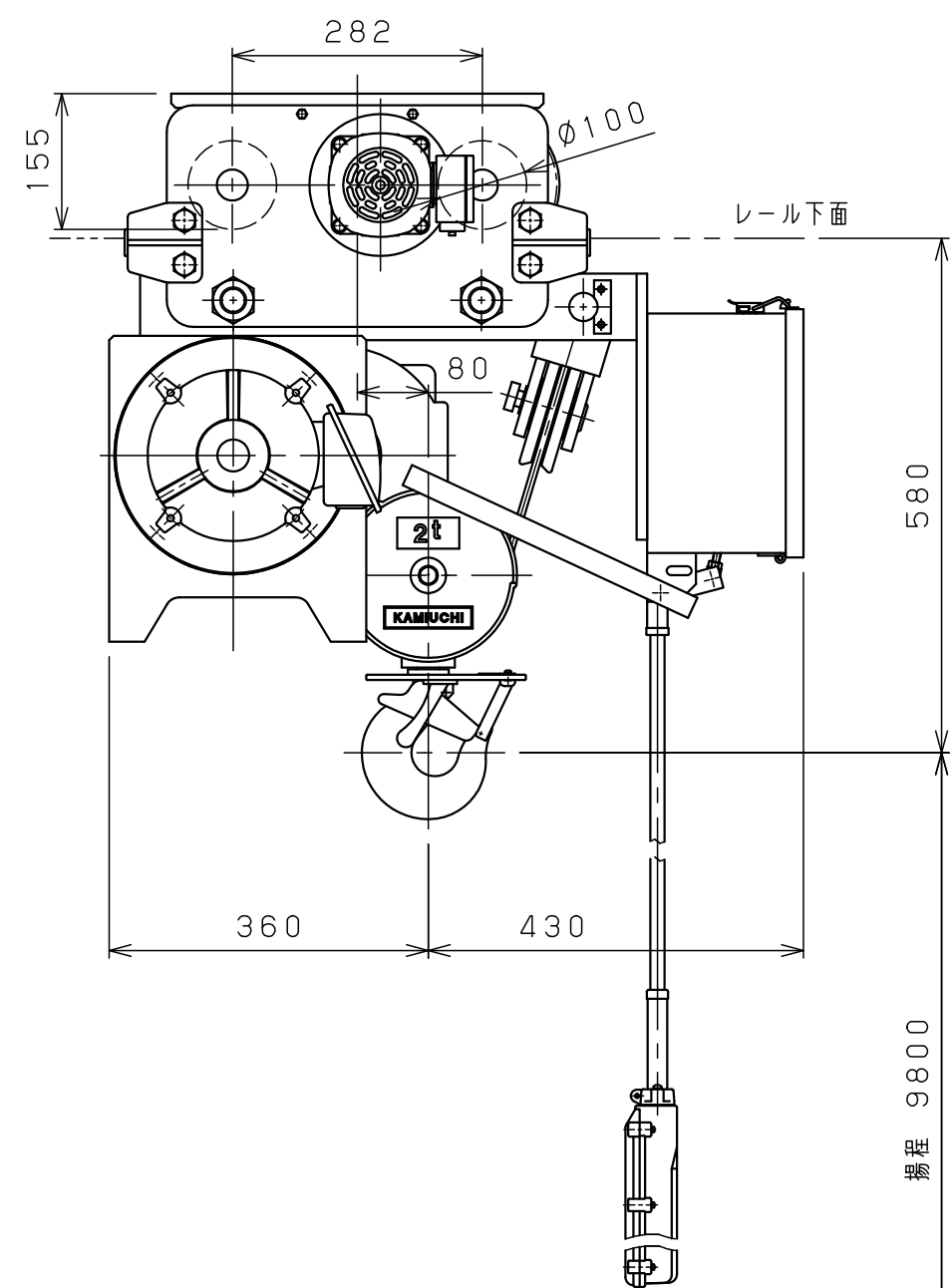


1 2 3 4 5 6 7 8

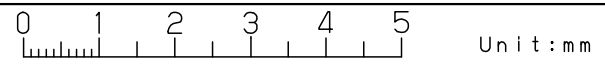
A
B
C
D
E
F



| 仕様 | |
|--------|-----------------------------------|
| 形式 | SMT-2CLHNN |
| 定格荷重 | 2 t |
| 吊上荷重 | 2.02 t |
| 揚程 | 9.8 m |
| 巻上速度 | 0.098/0.12 m/s (5.9/7.1 m/min) |
| 巻上モータ | 2.6 kW (4P) |
| 横行速度 | 0.35/0.42 m/s (21/25 m/min) |
| 横行モータ | 2×0.2 kW (4P) |
| 電源 | 3Ø200V 50/60Hz |
| 操作方法 | 床上押釦操作 |
| 操作電圧 | 200 V |
| 塗装 | 5GY5.5/6.5 |
| ワイヤロープ | 4×Ø8 mm |
| 質量 | 350 kg |
| 定格 | 30 min |
| 負荷時間率 | 25 %ED |
| 製作台数 | 1 台 |
| レールカーブ | U mR |
| 等級 | C |

| | | | |
|------|-------|-----|------|
| レール幅 | ※※125 | 150 | ※175 |
| E | 365 | 380 | 395 |
| Q | 50 | 75 | 100 |
| U | 直線 | | |

• 本図は※※印寸法にて作図
 • ※印のレール幅は特殊仕様、※印以外は調整可



| | | | | | | | | | | |
|----|-----|----|----|--------------|---|-----------|--------------------|------------|---|---|
| △9 | | | 材 | | 個 | 第三角法 | 年月日 | 2024-10-18 | | |
| △8 | | | 質 | | 数 | 仕上 () 承認 | 森 | 検 | 中 | 設 |
| △7 | | | 素 | | 製 | | | | | |
| △6 | | | 材 | | 品 | 注 | 入 | 先 | ホ | イ |
| △5 | | | 質 | kg | 質 | | | | | |
| △4 | | | 量 | | 量 | 尺 | 名 | 称 | 外 | 形 |
| △3 | | | 熱 | | | 度 | 稱 | | 図 | |
| △2 | | | 処 | | | 図 | | | | |
| △1 | | | 理 | | | 番 | | | | |
| △ | | | メ | | | 番 | | | | |
| △ | | | ー | | | 番 | | | | |
| △ | 年月日 | 記事 | 署名 | 株式会社 神内電機製作所 | | | JIBSCL100D40MH10X1 | | | |

a 注文先指示 b 設計変更 c 誤記
 d 記入漏れ e 工作都合 f 材料都合 g その他