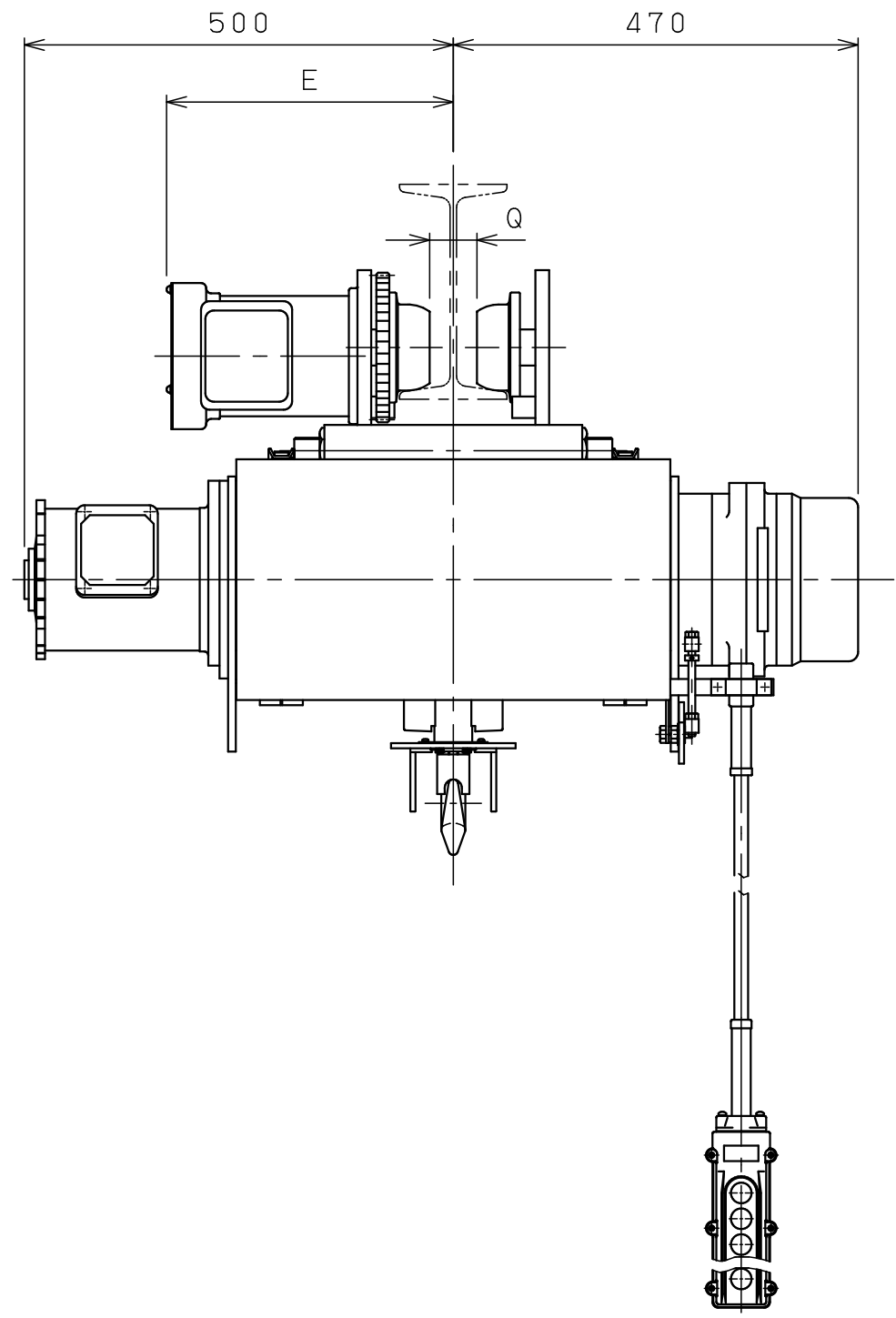
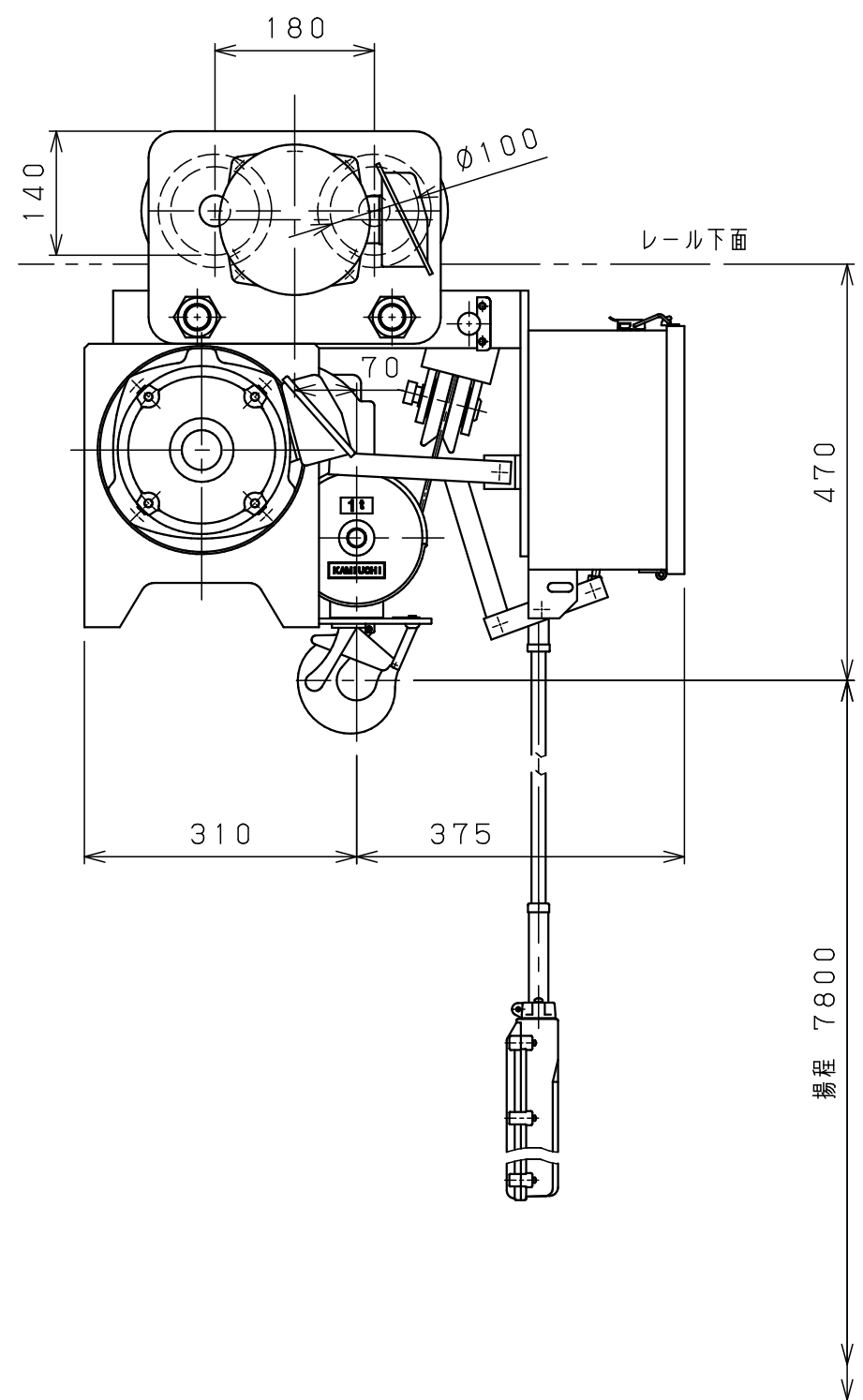


A  
B  
C  
D  
E  
F



仕様	
形式	SMT-1ALNN
定格荷重	1 t
吊上荷重	1.01 t
揚程	7.8 m
巻上速度	0.10/0.12 m/s (6/7.2m/min)
巻上モータ	1.5 kW (4P)
横行速度	0.35/0.42 m/s (21/25m/min)
横行モータ	0.3 kW (8P)
電源	3φ200V50/60Hz
操作方法	床上押釦操作
操作電圧	200 V
塗装	5GY5.5/6.5
ワイヤロープ	4×φ5 mm
質量	190 kg
定格	30 min
負荷時間率	25 %ED
製作台数	1 台
レールカーブ	U mR
等級	C

レール幅	100	**1 25	150
E	320	335	350
Q	25	50	75
U	特殊対応	2 mR	

•本図は\*\*印寸法にて作図

0 1 2 3 4 5 Unit:mm

△9				材質		個数		第三角法	年月日	2023-12-8					
△8				素材質量		製品質量		仕上	( )	承認	森	検図	中川	設計	森垣
△7				熱処理				注番		納入先					
△6				メーカー				尺度	NTS	名称	ホイスト外形図				
△5								図番	JIASALI00D30M011X1						
△4	24-10-18	変更	橋本	株式会社 神内電機製作所			旧図								
△3	年月日	記事	署名												
△2															
△1															

a 注文先指示 b 設計変更 c 誤記  
d 記入漏れ e 工作都合 f 材料都合 g その他