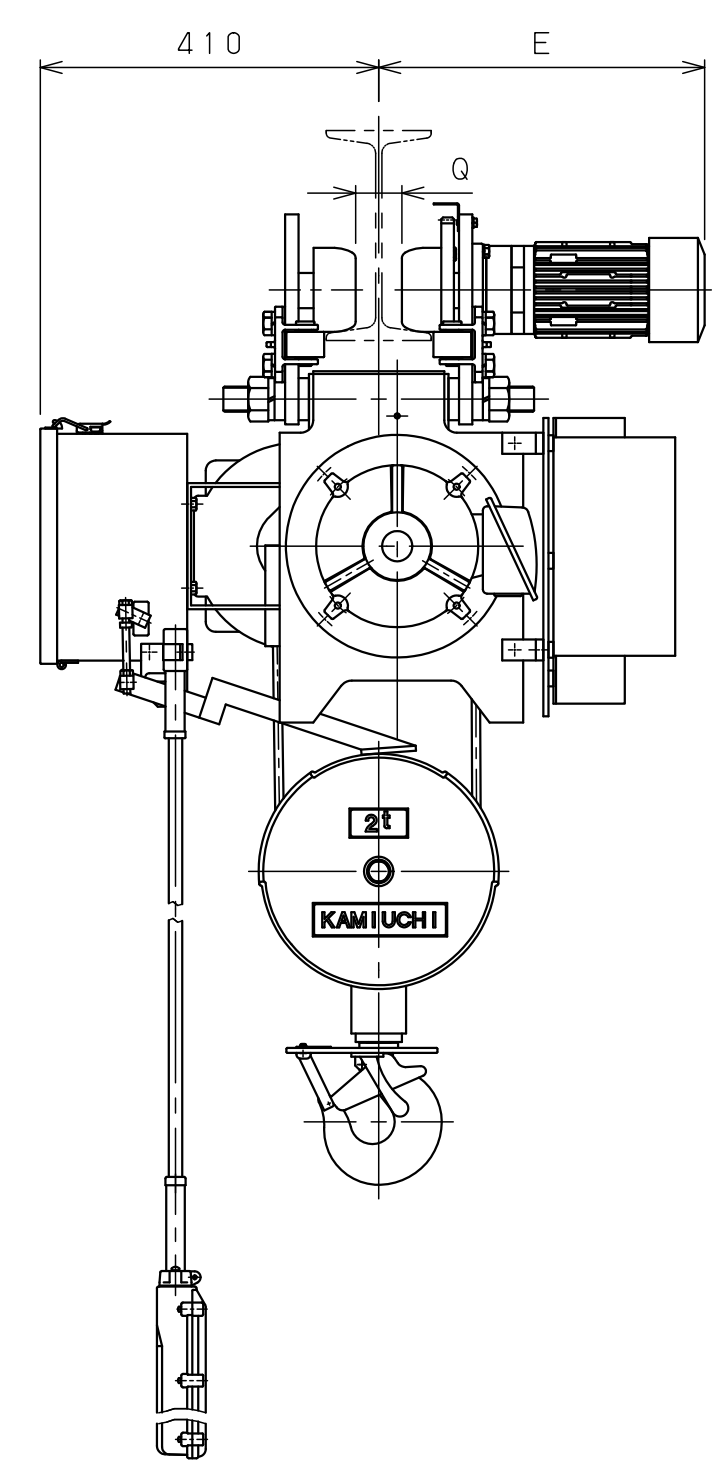
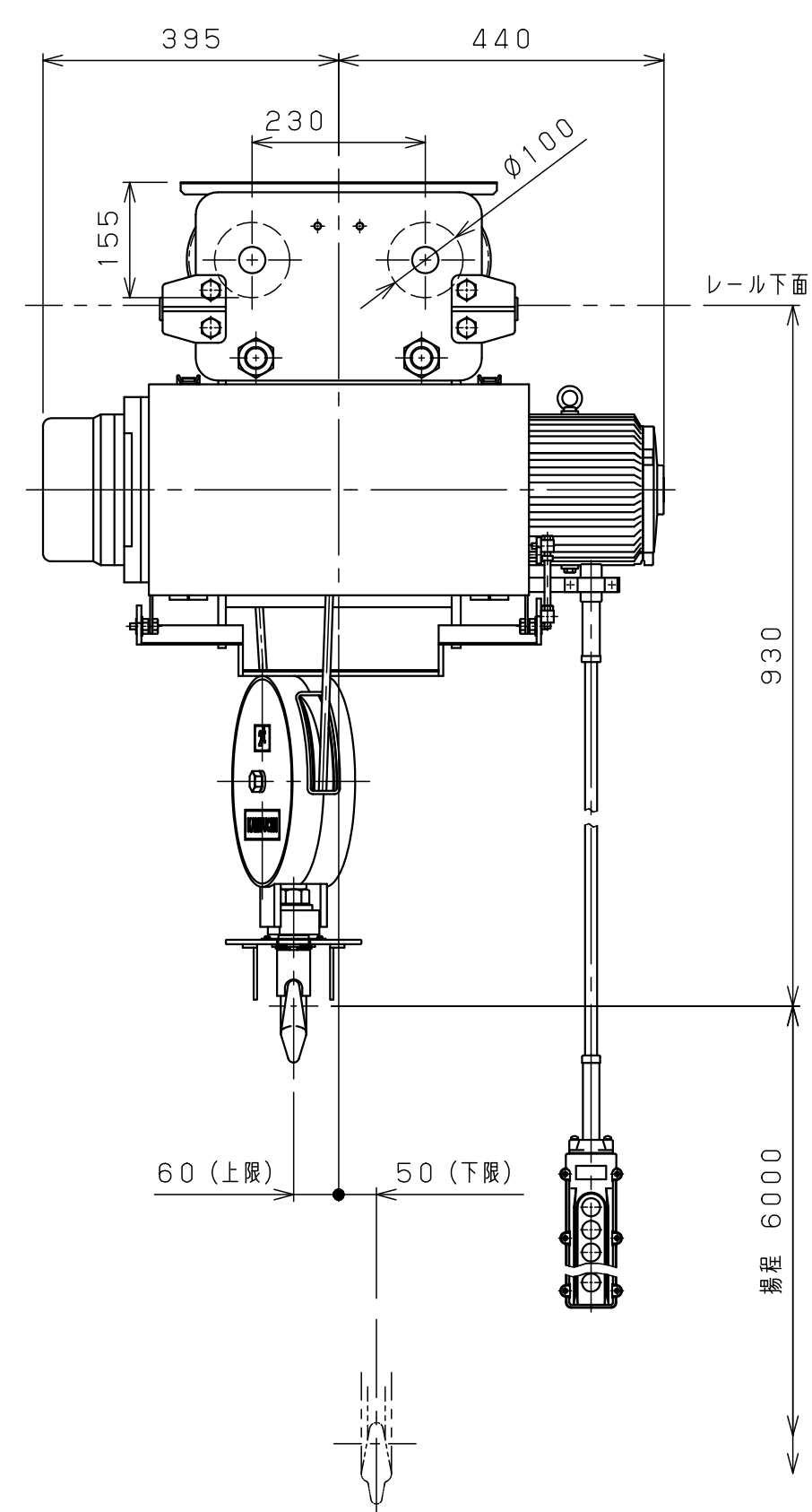


A
B
C
D
E
F



仕様	
形式	SMT-2CVN
定格荷重	2 t
吊上荷重	2.02 t
揚程	6 m
高速側 巻上速度	0.12 m/s (7.1 m/min)
低速側 巻上速度	0.013 m/s (0.8 m/min)
巻上モータ	2.6 kW (4P)
横行速度	0.35/0.42 m/s (21/25m/min)
横行モータ	0.4 kW (4P)
電源	3Φ200V50/60Hz
操作方法	床上押釦操作
操作電圧	200 V
塗装	5GY5.5/6.5
ワイヤロープ	2×Φ10 mm
質量	250 kg
定格	30 min
負荷時間率	25 %ED
製作台数	1 台
レールカーブ	U mR
等級	C

60 (上限) 50 (下限)

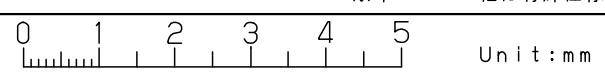
レール下面

930

揚程 6000

レール幅	※※125	150	※175
E	365	380	395
Q	50	75	100
U	3mR		

• 本図は※※印寸法にて作図
• ※印のレール幅は特殊仕様、※印以外は調整可



変更種類

△g			材質		個数		第三角法	年月日	2024-10-18					
△g			素材質量		kg	kg	仕上	()	承認	森	検図	中川	設計	橋本
△g			熱処理				注番		納入先	ホイスト外形図				
△g			メーカー				尺度	NTS	名称					
△g							図番			JIBSCO I 0 D 4 0 M 0 1 0 X 1				
△g	年月日	記事	署名	株式会社 神内電機製作所			旧図							
△g	a 注文先指示	b 設計変更	c 誤記											
△g	d 記入漏れ	e 工作都合	f 材料都合	g その他										