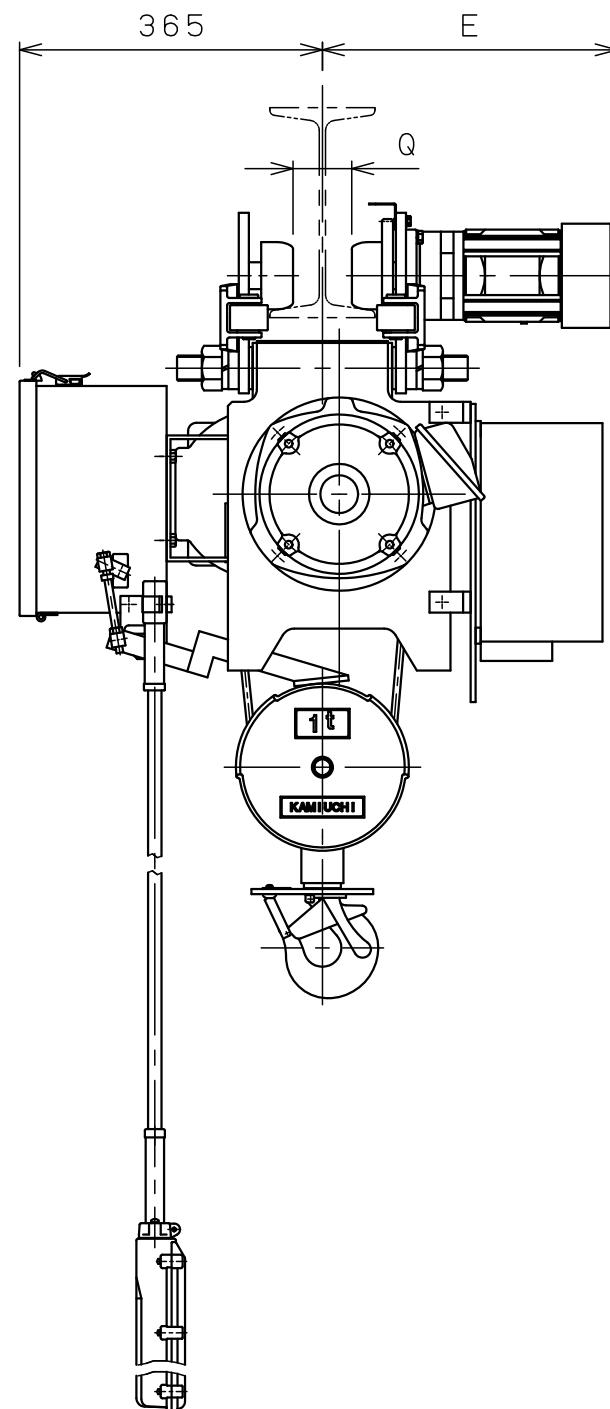
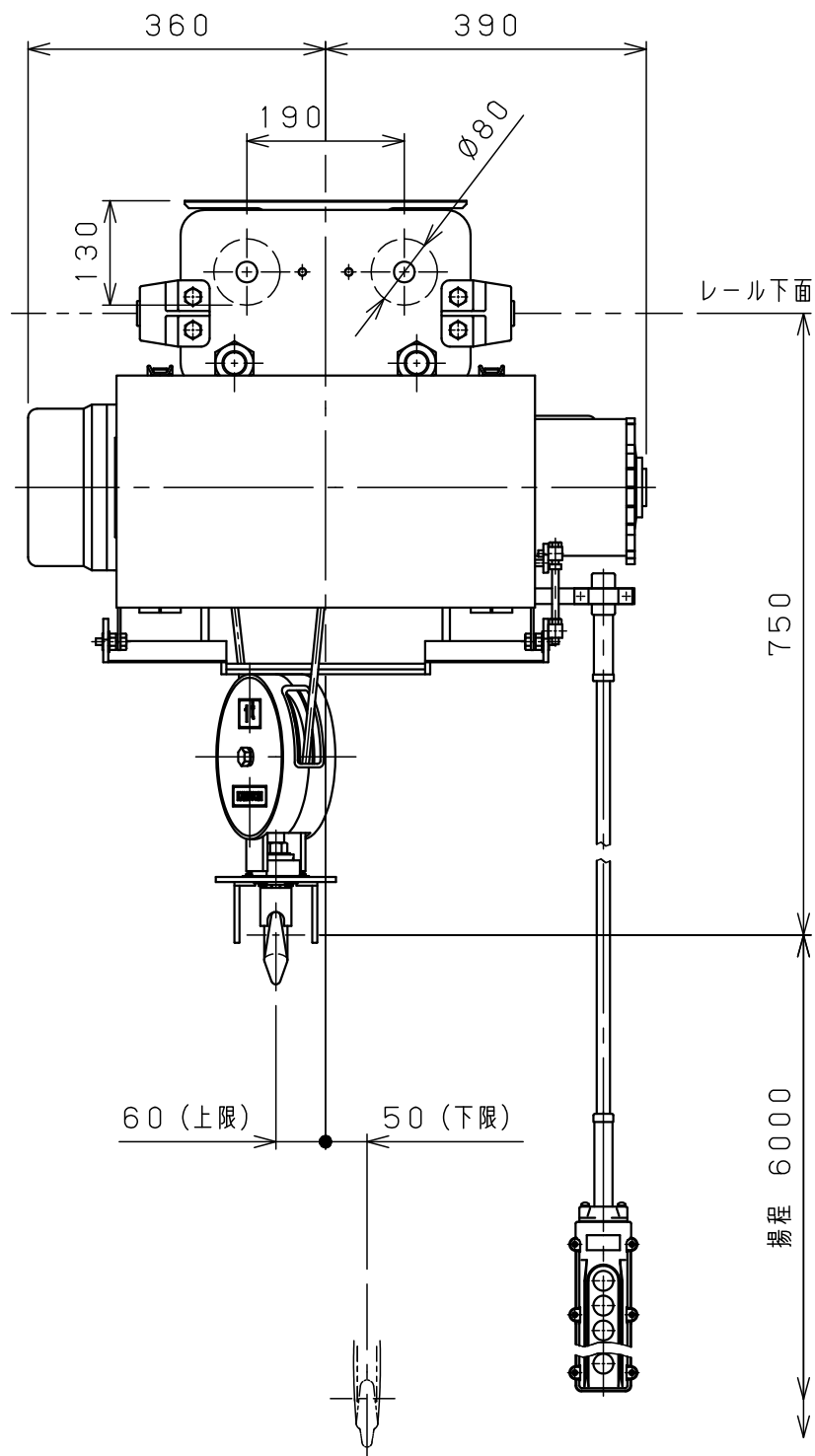


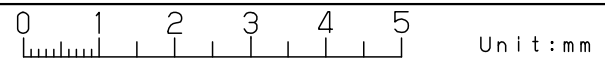
A
B
C
D
E
F



仕 様	
形 式	SMT-1CVN
定格荷重	1 t
吊上荷重	1.01 t
揚 程	6 m
高 速 側 卷上速度	0.12 m/s (7.2 m/min)
低 速 側 卷上速度	0.013 m/s (0.8 m/min)
卷上モータ	1.5 kW (4P)
横 行 速 度	0.35/0.42 m/s (21/25m/min)
横 行 モ ー タ	0.2 kW (4P)
電 源	3Ø200V50/60Hz
操 作 方 法	床上押釦操作
操 作 電 圧	200 V
塗 装	5GY5.5/6.5
ワイヤロープ*	2×Ø8 mm
質 量	170 kg
定 格	30 min
負荷時間率	25 %ED
製 作 台 数	1 台
レールカーブ*	U mR
等 級	C

レール幅	※※125	150	※175
E	355	370	385
Q	66	91	116
U	4 mR		

• 本図は※※印寸法にて作図
• ※印のレール幅は特殊仕様、※印以外は調整可



変更種類

△g			材		個	第三角法	年月日	2024-10-18			
△g			質		数	仕上 () 承認	森	検 図	中 川	設 計	橋 本
△7			素		製						
△6			材	kg	品	注	NTS	納入先名称	ホイスト外形図		
△5			質	kg	番						
△4			量		尺	メーカ	図	J I A S C O I O D 4 0 M O I O X 1			
△3					度						
△2			熱		番	株式会社 神内電機製作所					
△1			処		号						
△	年月日	記事	理		旧	旧図					
△			メ								
	a 注文先指示	b 設計変更	ー								
	d 記入漏れ	e 工作都合	マ								
			ケ								
			ー								
			ラ								
			ケ								
			ー								
			ラ								
			ケ								
			ー								
			ラ								
			ケ								
			ー								
			ラ								
			ケ								
			ー								
			ラ								
			ケ								
			ー								
			ラ								
			ケ								
			ー								
			ラ								
			ケ								
			ー								
			ラ								
			ケ								
			ー								
			ラ								
			ケ								
			ー								
			ラ								
			ケ								
			ー								
			ラ								
			ケ								
			ー								
			ラ								
			ケ								
			ー								
			ラ								
			ケ								
			ー								
			ラ								
			ケ								
			ー								
			ラ								
			ケ								
			ー								
			ラ								
			ケ								
			ー								
			ラ								
			ケ								
			ー								
			ラ								
			ケ								
			ー								
			ラ								
			ケ								
			ー								
			ラ								
			ケ								
			ー								
			ラ								
			ケ								
			ー								
			ラ								
			ケ								
			ー								
			ラ								
			ケ								
			ー								
			ラ								
			ケ								
			ー								
			ラ								
			ケ								
			ー								
			ラ								
			ケ								
			ー								
			ラ								
			ケ								
			ー								
			ラ								
			ケ								
			ー								
			ラ								
			ケ								
			ー								
			ラ								
			ケ								
			ー								
			ラ								
			ケ								
			ー								
			ラ								
			ケ								
			ー								
			ラ								
			ケ								
			ー								
			ラ								
			ケ								
			ー								
			ラ								
			ケ								
			ー								
			ラ								
			ケ								
			ー								
			ラ								
			ケ								
			ー								
			ラ								
			ケ								
			ー								
			ラ								
			ケ								
			ー								
			ラ								
			ケ								
			ー								
			ラ								
			ケ								
			ー								
			ラ								
			ケ								
			ー								
			ラ								
			ケ								
			ー								
			ラ								
			ケ								
			ー								
			ラ								
			ケ								
			ー								
			ラ								
			ケ								
			ー								
			ラ								
			ケ								
			ー								
			ラ								
			ケ								
			ー								
			ラ								