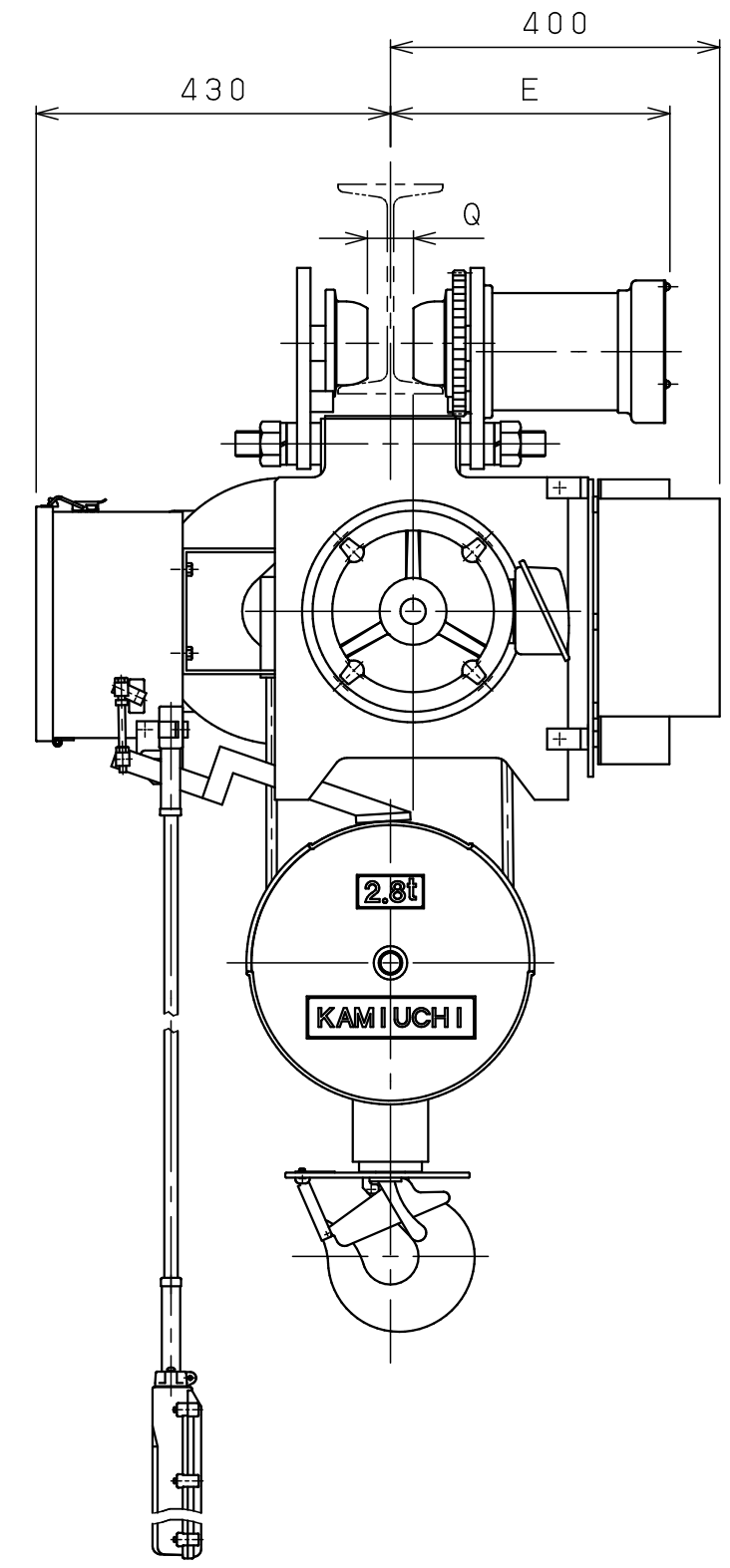
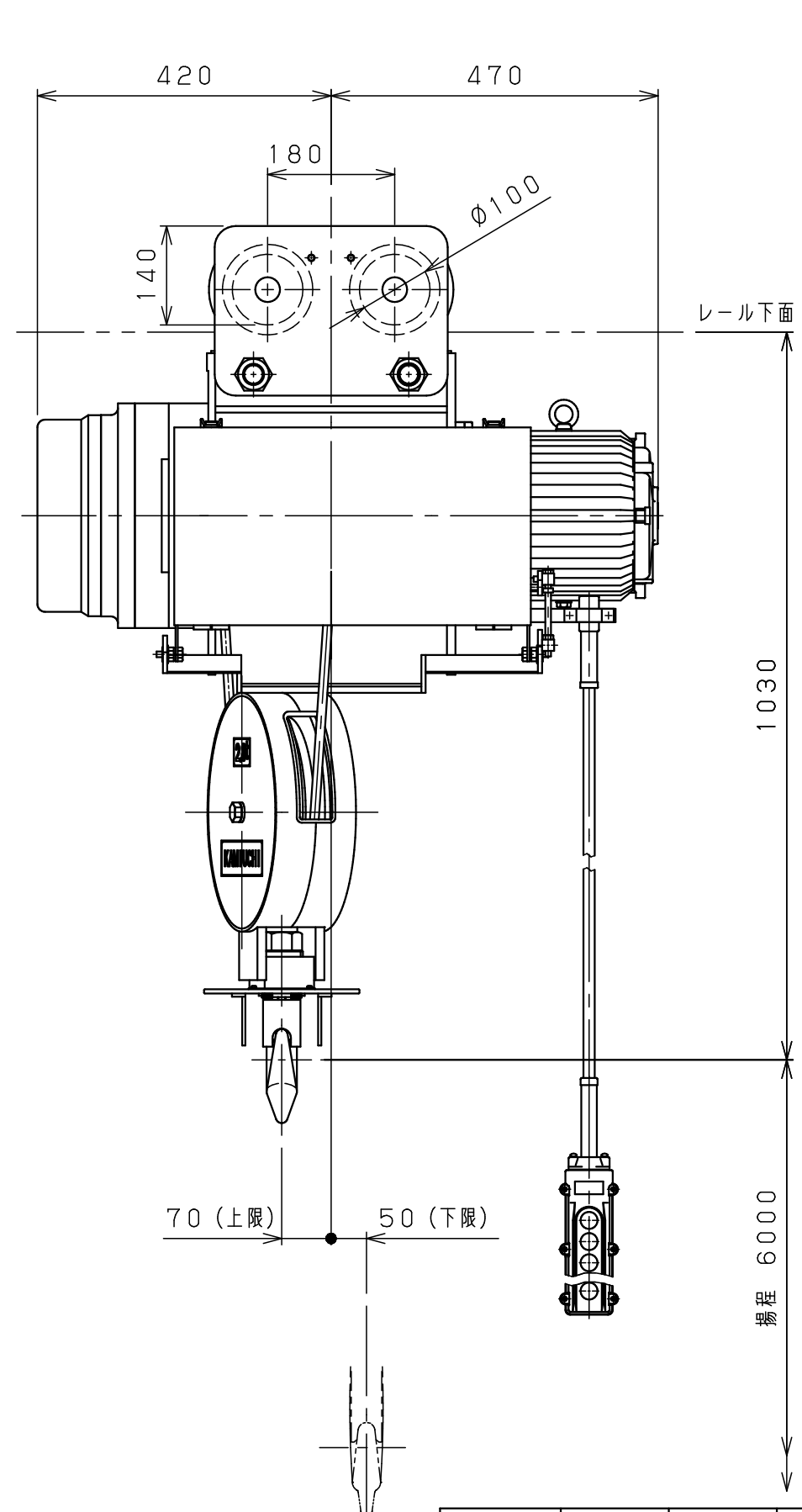


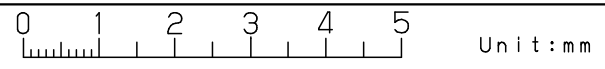
A
B
C
D
E
F



仕様	
形式	SMT-2.8AVN
定格荷重	2.8 t
吊上荷重	2.83 t
揚程	6 m
高速側 巻上速度	0.12 m/s (7 m/min)
低速側 巻上速度	0.013 m/s (0.8 m/min)
巻上モータ	3.5 kW (4P)
横行速度	0.35/0.42 m/s (21/25m/min)
横行モータ	0.3 kW (8P)
電源	3Ø200V50/60Hz
操作方法	床上押釦操作
操作電圧	200 V
塗装	5GY5.5/6.5
ワイヤロープ	2×Ø12.5 mm
質量	320 kg
定格	30 min
負荷時間率	25 %ED
製作台数	1 台
レールカーブ	U mR
等級	C

レール幅	※※125	150	※175
E	335	350	365
Q	50	75	100
U	2mR		

•本図は※※印寸法にて作図
•※印のレール幅は特殊仕様、※印以外は調整可



△			材		個	第三角法	年月日	2023-12-8		
△			質		数	仕上 () 承認	森 検 中川 設計 山森			
△			素		製					
△			材	kg	品	注	番			
△			質	kg	量					
△			熱			尺	度			
△			処							
△			理			NTS	名			
△			メ							
△			ー			図	番			
△	24-10-18	変更	橋							
△	年月日	記事	署名	株式会社 神内電機製作所			JICS A O I 0 D 3 A M 0 1 1 X 1			

a 注文先指示 b 設計変更 c 誤記
d 記入漏れ e 工作都合 f 材料都合 g その他