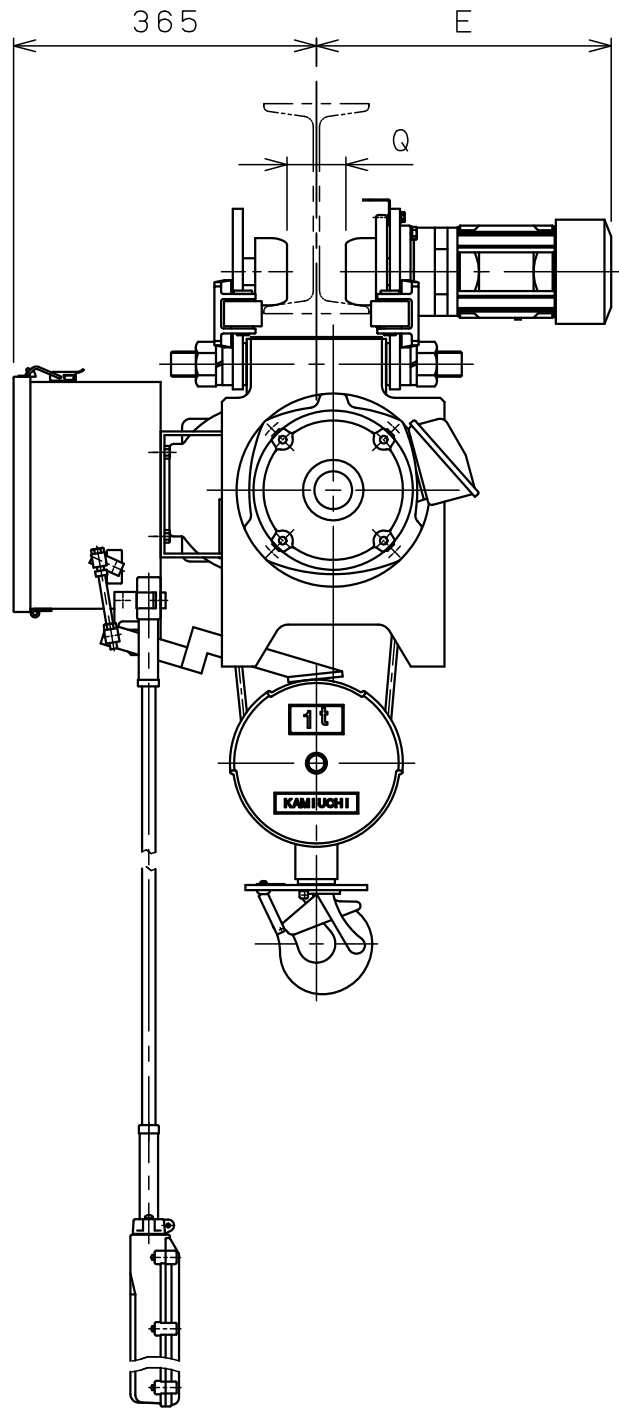
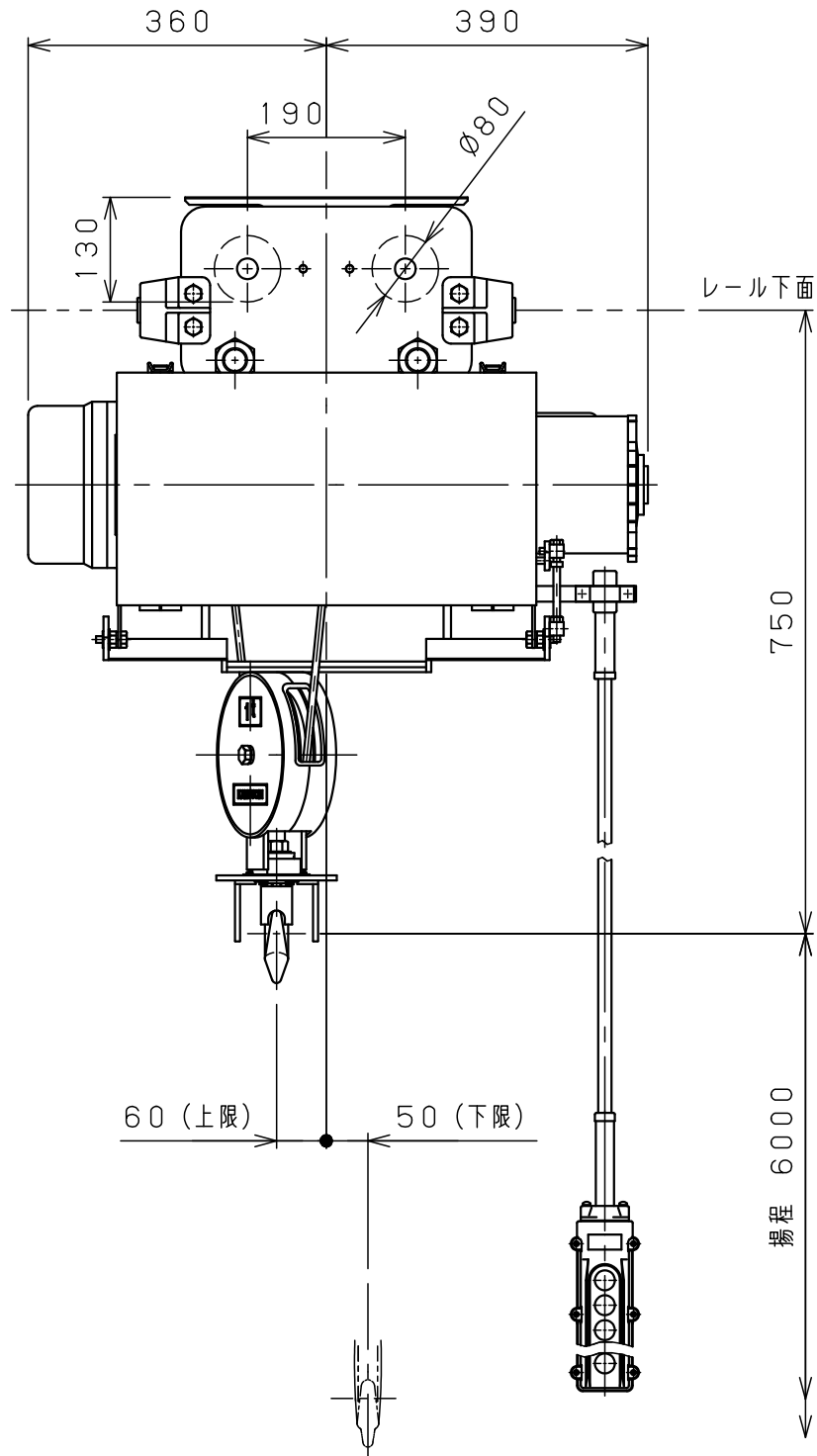


A  
B  
C  
D  
E  
F



仕様	
形式	SMT-1CNN
定格荷重	1 t
吊上荷重	1.01 t
揚程	6 m
巻上速度	0.10/0.12 m/s (6/7.2m/min)
巻上モータ	1.5 kW (4P)
横行速度	0.35/0.42 m/s (21/25m/min)
横行モータ	0.2 kW (4P)
電源	3φ200V50/60Hz
操作方法	床上押釦操作
操作電圧	200 V
塗装	5GY5.5/6.5
ワイヤロープ	2×φ8 mm
質量	150 kg
定格	30 min
負荷時間率	25 %ED
製作台数	1 台
レールカーブ	U mR
等級	C

60 (上限) 50 (下限)

レール下面

750

揚程 6000

レール幅	※※125	150	※175
E	355	370	385
Q	66	91	116
U	4 mR		

• 本図は※※印寸法にて作図  
• ※印のレール幅は特殊仕様、※印以外は調整可

0 1 2 3 4 5 Unit:mm

変更種類

△g			材		個	第三角法	年月日	2024-10-18			
△g			質		数	仕上 ( ) 承認	森	検	中	設計	橋本
△7			素		製						
△6			材	kg	品	注	納				
△5			質		質	番	入				
△4			量		量	尺	先				
△3			熱			度	名				
△3			処			NTS	称	ホイスト外形図			
△2			理			メ	図				
△2			ー			者	番				
△1			カ			社	旧				
△	年月日	記事	署名	株式会社 神内電機製作所			JIASCO00D40M010X1				

a 注文先指示 b 設計変更 c 誤記  
d 記入漏れ e 工作都合 f 材料都合 g その他