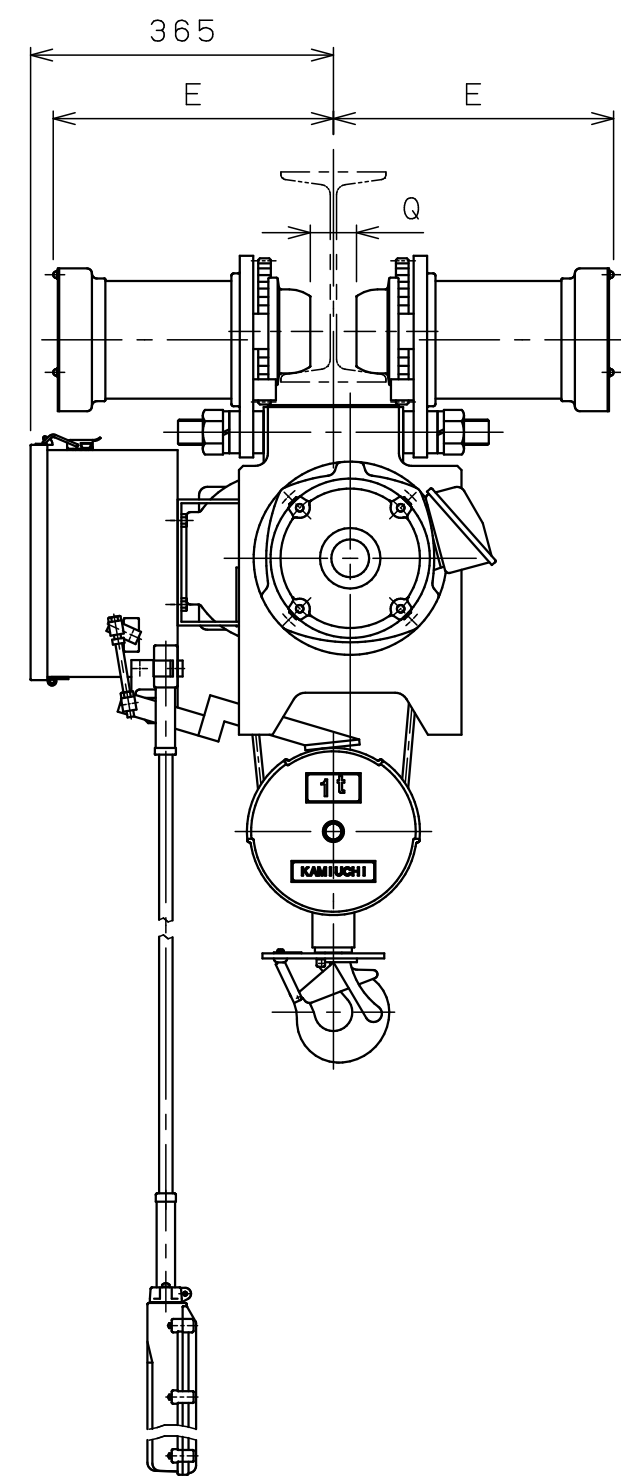
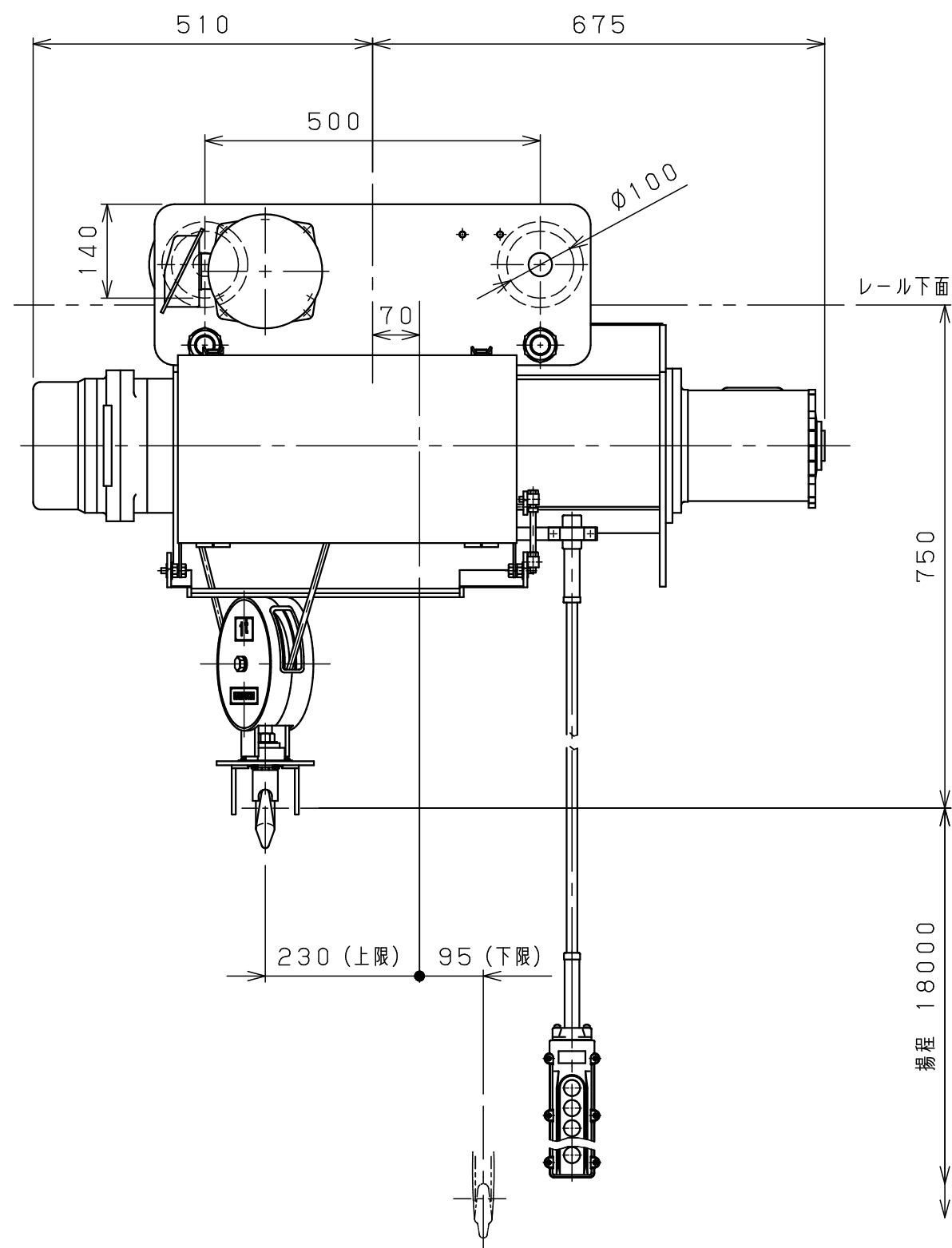


A
B
C
D
E
F



仕様	
形式	SMT-1AHNN-18
定格荷重	1 t
吊上荷重	1.01 t
揚程	18 m
巻上速度	0.10/0.12 m/s (6/7.2m/min)
巻上モータ	1.5 kW (4P)
横行速度	0.35/0.42 m/s (21/25m/min)
横行モータ	2×0.3 kW (8P)
電源	3φ200V50/60Hz
操作方法	床上押釦操作
操作電圧	200 V
塗装	5GY5.5/6.5
ワイヤロープ	2×φ8 mm
質量	240 kg
定格	30 min
負荷時間率	25 %ED
製作台数	1 台
レールカーブ	U mR
等級	C

レール幅	100	※1 25	150
E	320	335	350
Q	25	50	75
U	特殊対応	7mR	

• 本図は※印寸法にて作図

△g			材質		個数		第三角法	年月日	2023-12-8					
△b			素材質量		kg	kg	仕上	()	承認	森	検図	中川	設計	山森
△7			熱処理				注番		納入先					
△6			メーカー				尺度	NTS	名称	ホイスト外形図				
△5	24-10-18	変更	橋本	株式会社 神内電機製作所			図番	JIASAO00D30M811X1						
△4	年月日	記事	署名				旧図							

a 注文先指示 b 設計変更 c 誤記
d 記入漏れ e 工作都合 f 材料都合 g その他

0 1 2 3 4 5 Unit:mm

変更種類