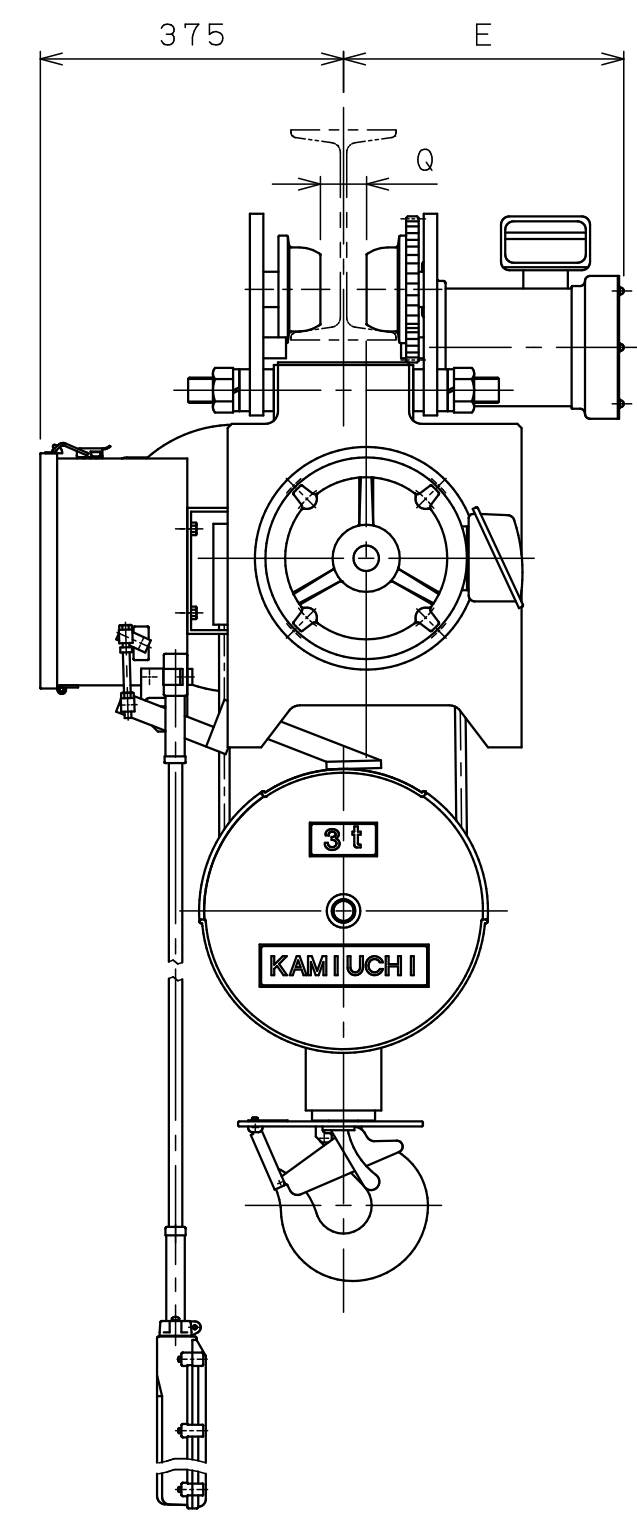
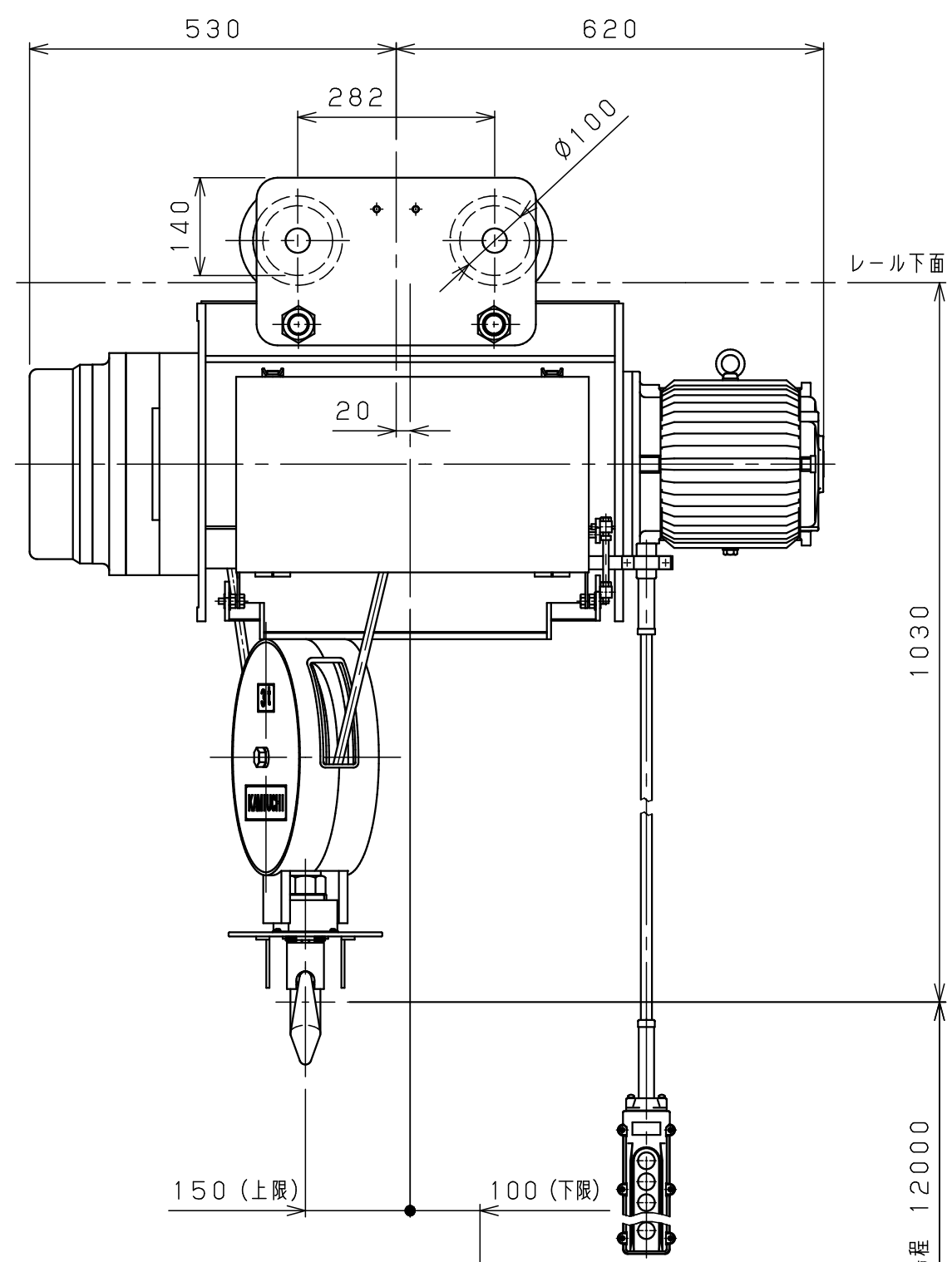


A
B
C
D
E
F



仕様	
形式	SMT-3AHNN
定格荷重	3 t
吊上荷重	3.03 t
揚程	12 m
巻上速度	0.097/0.12 m/s (5.8/7.0 m/min)
巻上モータ	3.7 kW (4P)
横行速度	0.35/0.42 m/s (21/25 m/min)
横行モータ	0.3 kW (8P)
電源	3φ200V 50/60 Hz
操作方法	床上押釦操作
操作電圧	200 V
塗装	5GY5.5/6.5
ワイヤロープ	2×φ12.5 mm
質量	350 kg
定格	30 min
負荷時間率	25 %ED
製作台数	1 台
レールカーブ	U mR
等級	C

レール幅	※※125	150	※175
E	335	350	365
Q	50	75	100
U	3mR		

• 本図は※※印寸法にて作図
 • ※印のレール幅は特殊仕様、※印以外は調整可

△9			材		個	第三角法	年月日	2023-12-8		
△8			質		数	仕上 () 承認	森 検 中川 設計 山森	森 検 中川 設計 山森	中川 設計 山森	山森
△7			素		製					
△6			材		品	注	NTS	納入先名称	ホイスト外形図	
△5			質		番					
△4					量	尺	NTS	名称	ホイスト外形図	
△3			熱		度					
△2			処		メ	図	JICSA0100D30MH11X1			
△1	24-10-18	変更	理		ー	番	株式会社 神内電機製作所			
△	年月日	記事	メ		者	番	旧図			

a 注文先指示 b 設計変更 c 誤記
 d 記入漏れ e 工作都合 f 材料都合 g その他