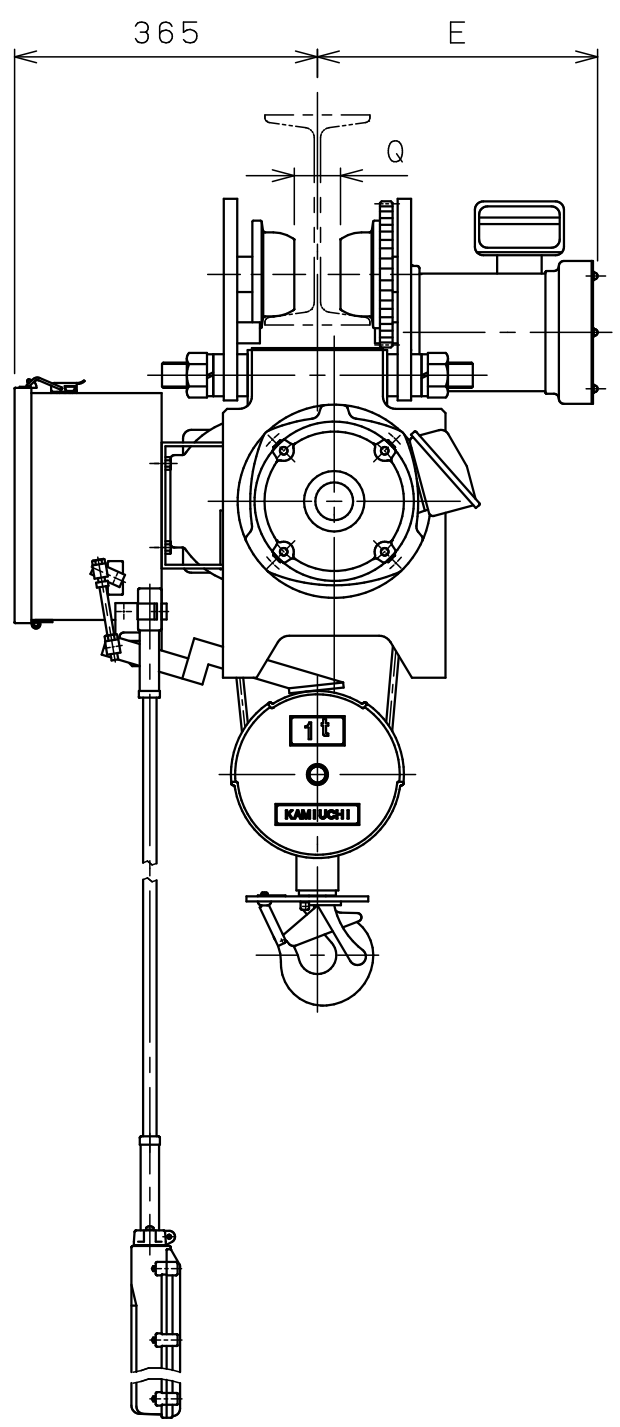
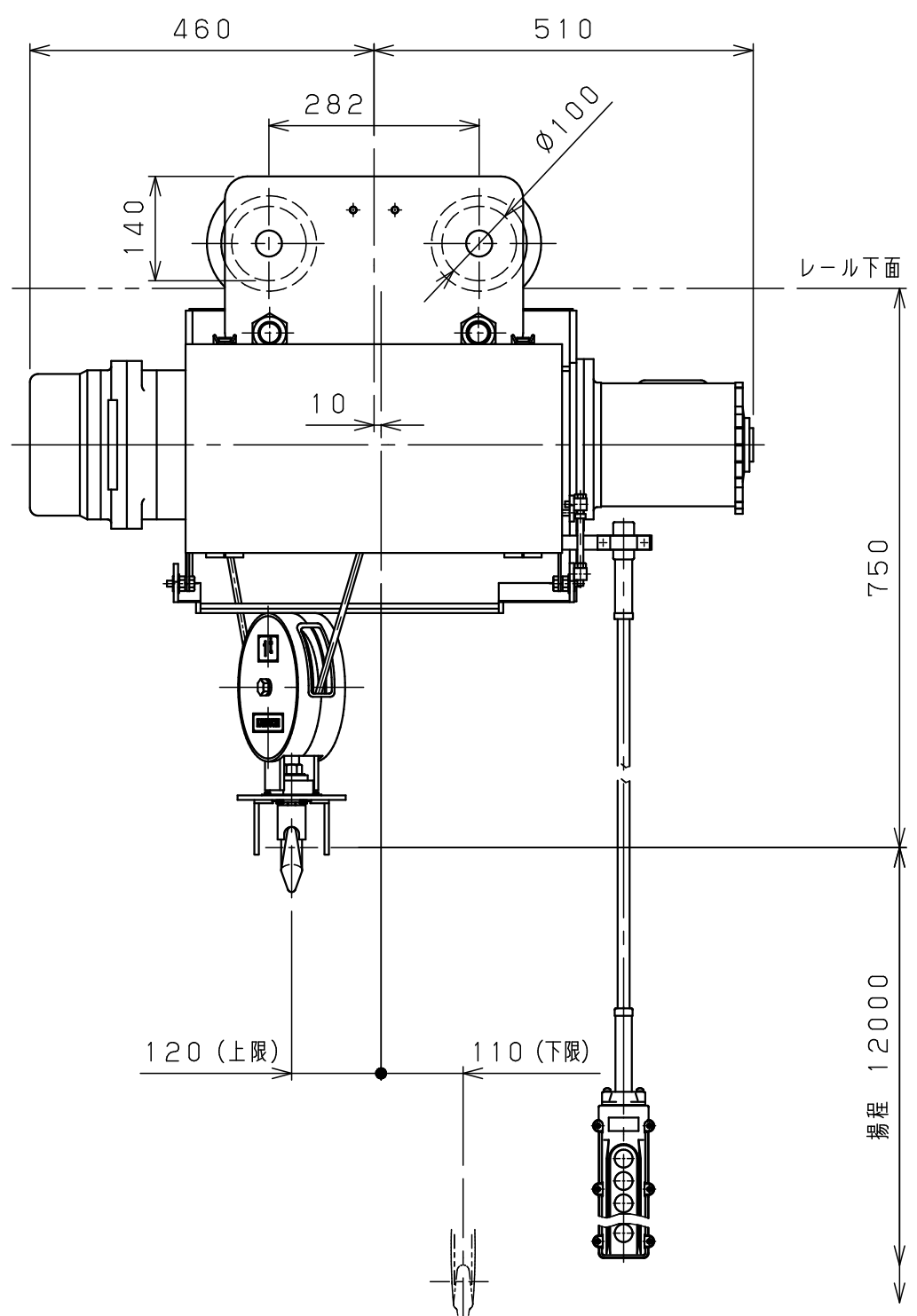


A
B
C
D
E
F



仕様	
形式	SMT-1AHNN
定格荷重	1 t
吊上荷重	1.01 t
揚程	12 m
巻上速度	0.10/0.12 m/s (6/7.2m/min)
巻上モータ	1.5 kW (4P)
横行速度	0.35/0.42 m/s (21/25m/min)
横行モータ	0.3 kW (8P)
電源	3φ200V50/60Hz
操作方法	床上押釦操作
操作電圧	200 V
塗装	5GY5.5/6.5
ワイヤロープ	2×φ8 mm
質量	180 kg
定格	30 min
負荷時間率	25 %ED
製作台数	1 台
レールカーブ	U mR
等級	C

レール幅	100	**1 25	150
E	320	335	350
Q	25	50	75
U	特殊対応	3mR	

•本図は**印寸法にて作図

0 1 2 3 4 5 Unit:mm

△9			材		個	第三角法	年月日	2023-12-8		
△8			質		数	仕上 () 承認	森 検 中川 設計 山森			
△7			素		製					
△6			材	kg	品	注	入			
△5			質	kg	質			番		
△4			熱		理	尺	先			
△3			処		理			度		
△2			メ		ー	図	名			
△1	24-10-18	変更	本	株式会社 神内電機製作所				番	JIASAO00D30MH11X1	
△	年月日	記事	署				旧			

a 注文先指示 b 設計変更 c 誤記
d 記入漏れ e 工作都合 f 材料都合 g その他