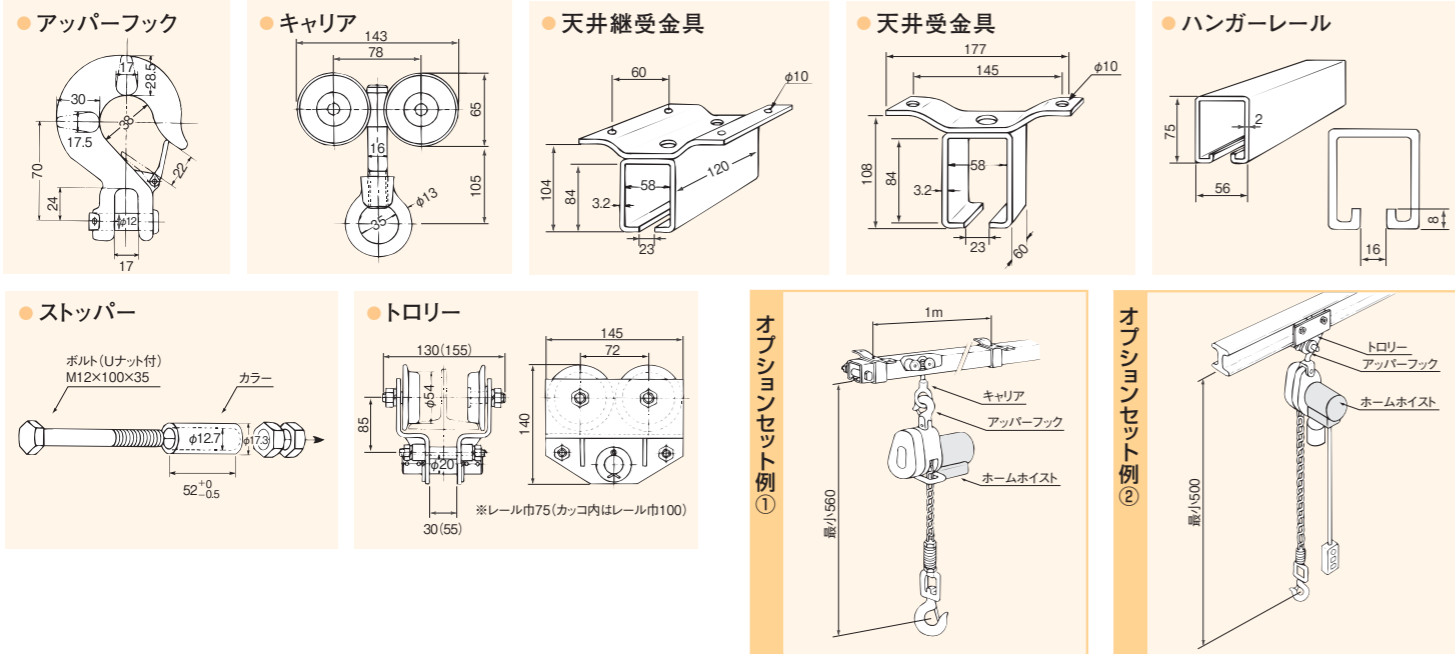
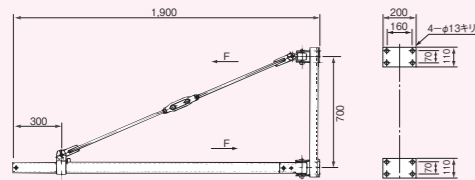


オプション



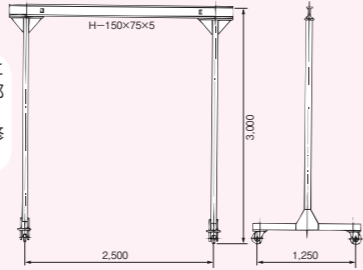
専用商品 さらに利用範囲が広がります。

ジブクレーン (HJ-1形) 定格荷重200kg



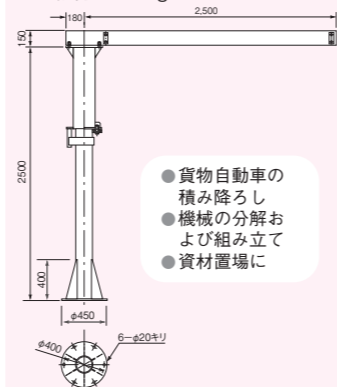
- 家内作業での原材料の積み降ろし
- 小規模作業所での加工物の据付け
- 修理工場での部品の取付けなどに

C形フレーム (HF-1形) 定格荷重200kg



- 土木作業現場に
- 工場の機械・部品の取付け
- 自動車工場の修理作業

キャンチレバー (HC-1形) 定格荷重200kg



- 貨物自動車の積み降ろし
- 機械の分解および組み立て
- 資材置場に

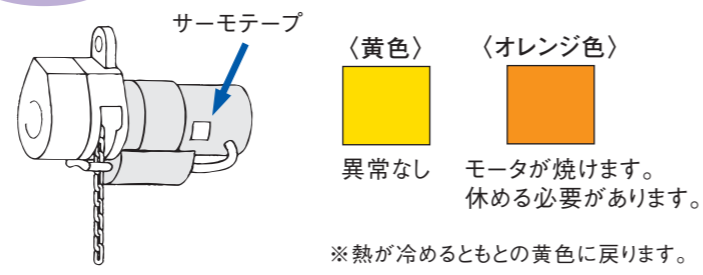
連続使用時間

無理な連続運転をしますと、温度上昇でモータが焼けることがありますので、下表にもとづいてホイスを休めてください。

吊り上げ荷重	使用時間	休み時間
200kg以下	5分間	5分間
150kg以下	17分間	5分間
100kg以下	30分間	5分間

モータの温度上昇の見方

サーモテープの色を見て作業をしてください。



※本カタログの仕様等は予告なく変更する場合があります。



株式会社 神内電機製作所  
 本社 〒532-0027 大阪市淀川区田川2-5-31  
 Tel.06-6301-6751 Fax.06-6308-0389

東京支店 Tel.03-6402-4525 綾部駐在所 Tel.0773-42-2008  
 土浦駐在所 Tel.029-822-3421 広島営業所 Tel.082-230-7887  
 名古屋営業所 Tel.052-681-1741 部品センター Tel.0773-42-3567  
 北陸営業所 Tel.076-422-3713 綾部工場 Tel.0773-42-1270  
 滋賀営業所 Tel.077-562-8730 埼玉サービスセンター Tel.048-982-7080  
 大阪支店 Tel.06-6308-3861

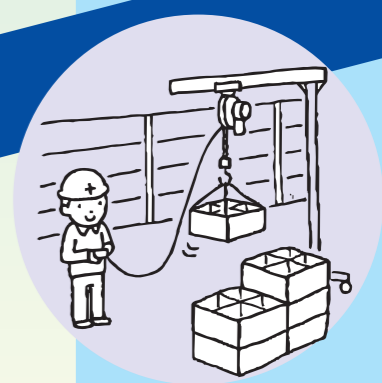
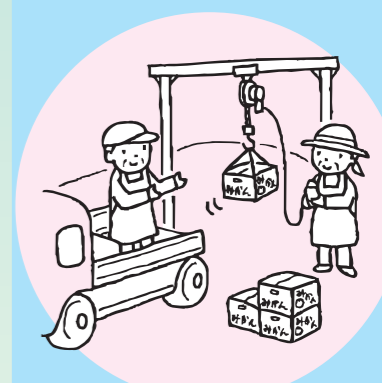
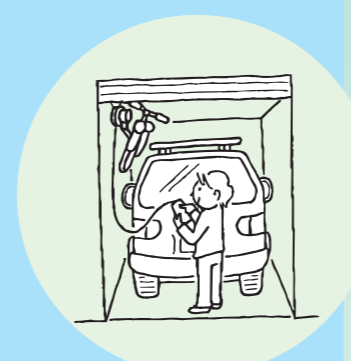
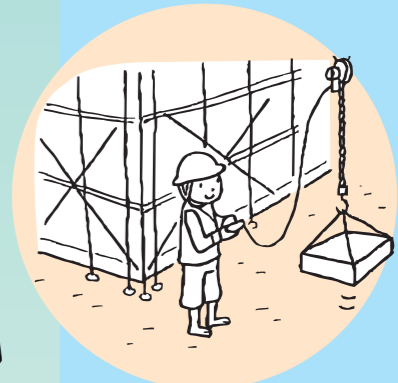
URL <http://www.kamiuchi.co.jp/>  
 E-mail [oshi@kamiuchi.co.jp](mailto:oshi@kamiuchi.co.jp) (大阪)  
[toshi@kamiuchi.co.jp](mailto:toshi@kamiuchi.co.jp) (東京)

※このカタログは、環境保護のため、再生紙を使用しています。  
 16.09.5.DP



# カミウチのホームホイス

こんなところでも  
 あんなところでも  
 スイッチ1つで大活躍!



200kgまでOK!

株式会社 神内電機製作所

小型・軽量・簡単操作！手軽に、荷物の上げ下げ自在。

ご家庭でのちょっとした荷物から、スポーツ用品、農作物、商品、機械・工具まで！  
幅広く使える働きもの「ホームホイスト」  
小さなカラダで、みなさまを強力にサポートします。

信頼の 国内実績No.1

# ホームホイスト

200kg

特長

## 1. 100V電源でOK!

家庭用電源(100V)専用です。コンセントさえあれば、どこでも手軽に使えます。

## 2. ワンタッチ操作!

操作は押しボタンを押すだけ。巻上げ・巻下げが思いのままです。

## 3. 吊り上げ能力200kg!

質量はわずか7kgなのに、吊り上げ能力は200kgと強力です。

## アクセサリも充実

アッパーフック、キャリア、トロリーなど、用途に合わせて利用できる、便利な特別付属品も多数ご用意しています。

仕様 (KL-1E形)

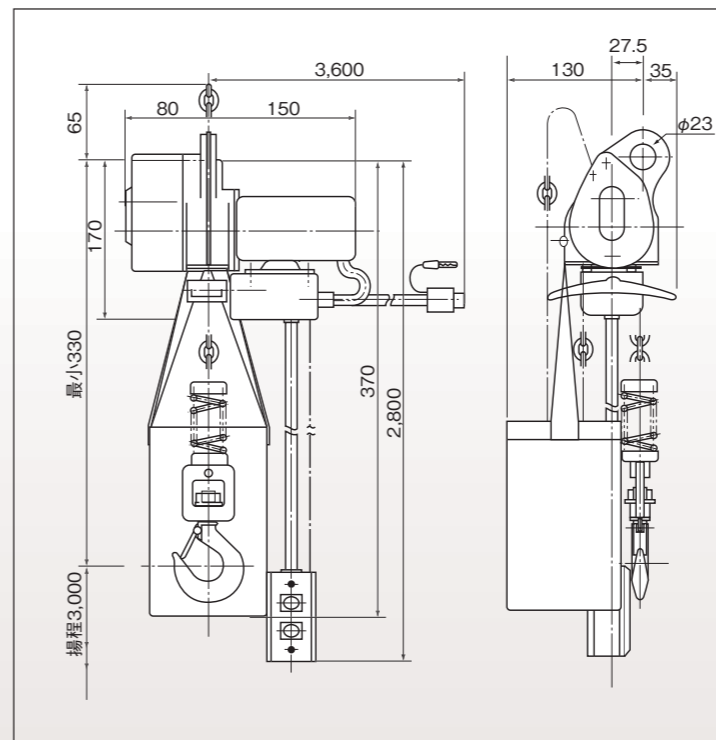
巻上げ速度	0.050~0.083m/s (3~5m/min)	最大吊り荷重	200kg
モータ出力	140W	操作電源	50/60Hz 100V
巻上げ長さ	3mまたは6m	チェーン	リンクチェーン(φ5)
質量	約7kg	操作方式	床上押しボタン式

(注)6m以上は製作致しません。

### 注意事項

- 1) 本体の改造や配線変えは絶対に行わないで下さい。
- 2) 荷を吊り上げる時、チェーンをたるませた状態で一気に巻上げしないで下さい。一度チェーンをピンと張ってから巻上げをして下さい。

寸法図



●アッパーフック



●キャリア



●トロリー

電子スピードコントローラー付も新登場

これがスピードコントローラー!



概略寸法(スピードコントローラ)  
●高さ150×巾50×奥行30mm

低速～高速まで、巻上げ・巻下げ速度が自由に設定できます。操作性のよいシートスイッチです。

仕様 (KLC-1E形)

巻上げ速度	0~0.083m/s (0~5m/min)	最大吊り荷重	200kg
モータ出力	140W	操作電源	50/60Hz 100V
巻上げ長さ	3mまたは6m	チェーン	リンクチェーン(φ5)
質量	約7kg	操作方式	速度設定機付 シートスイッチ式

### こんなメリットが生まれました。

- 速度が自由に選べるため、位置決め精度が向上し、また、荷への衝撃も緩和します。速度を遅くするにしたい、作動音は静かにできます。
- 微かな速度や位置決め、ソフトなスタート・ストップなどが要求される作業(型合わせ、組立て等の精密作業)に最適です。